

SOFT START PLUS 2

SQ697.xx_SS



MANUALE DI ISTRUZIONE E INSTALLAZIONE *INSTRUCTION AND INSTALLATION MANUAL*

Quadro elettronico avviamento soft start 2 motori per booster di pressione, acque pulite e reflue con display e sezionatore blocca porta.

Soft start starting electronic control panel 2 motors for pressure booster, clean water and sewage with display and general disconnecting switch with door lock.

CUSTOMER SERVICE

+39 (0)941.1820216

✉ customer.service@salupoquadri.com

1. Istruzioni generali per l'installazione.....	3
2. Avvertenze.....	3
3. Esempi applicativi.....	4
4. Schemi elettrici.....	5
5. Schemi di collegamento	
Schema di collegamento SQ697.xx_SS.....	8
6. Programmazione	
6.1 Programmazione rapida.....	9
6.2 Applicazione booster di pressione.....	10
6.3 Applicazione acque reflue.....	10
6.4 Applicazione 4-20mA bar.....	11
6.5 Applicazione 4-20mA metri.....	12
6.6 Programmazione avanzata.....	13
7. Funzionamento generale del quadro	
7.1 Funzionamento generale.....	15
7.2 Applicazione booster.....	15
7.3 Applicazione acque pulite.....	16
7.4 Applicazione acque reflue.....	16
7.5 Applicazione 4-20mA bar.....	17
7.6 Applicazione 4-20mA metri.....	17
8. Manutenzione motori	
8.1 Programmazione manutenzione motori.....	18
8.2 Messaggi di manutenzione motori.....	18
9. Data logger	
9.1 Data logger allarmi.....	19
9.2 Data logger eventi.....	19
10. Ricerca guasti e soluzioni proposte.....	20
11. Messaggi di allarme.....	21
12. Smaltimento di vecchi apparecchi elettrici ed elettronici.....	42
13. Dichiarazione di conformità.....	42
14. Certificato di garanzia.....	43

Assicurarsi che la linea sia protetta, secondo le normative, in funzione dell'applicazione. Accertarsi che la potenza e la corrente di targa del motore rispecchino i limiti di impiego del quadro.

Installare il quadro in ambienti adatti al suo grado di protezione IP65. Per il fissaggio dell'involucro, utilizzare le staffe per i box 03-04 e le apposite predisposizioni per i restanti box. Nell'effettuare il fissaggio dell'involucro fare molta attenzione a non toccare o danneggiare i vari componenti. Eliminare qualsiasi tipo di impurità metallica e/o plastica che dovesse casualmente cadere all'interno dell'involucro (viti, rondelle, polvere...). Effettuare i collegamenti elettrici rispettando gli schemi di collegamento.

Nel fissare i cavi sulle morsettiere, adoperare attrezzi di giuste misure e dimensioni evitando di danneggiare i morsetti metallici e le relative sedi. Prima di qualsiasi operazione da effettuare all'interno, escludere l'alimentazione generale.






Le operazioni di regolazione all'interno del quadro devono essere svolte da personale qualificato. In caso di intervento delle protezioni verificarne la causa prima del ripristino.

In caso di necessità sostituire i vari componenti solo con altri aventi le stesse caratteristiche e portate di quelli originali.

È compito dell'installatore verificare l'apparecchiatura dopo l'installazione nonostante questa sia già stata sottoposta regolarmente a prove dal costruttore.

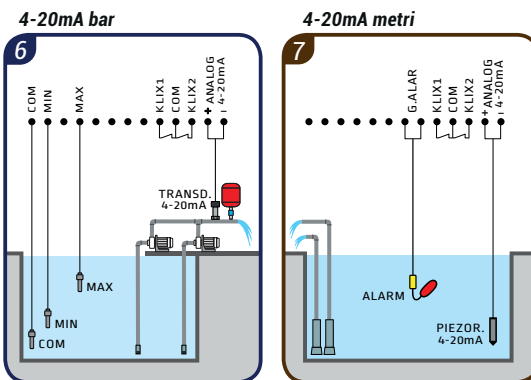
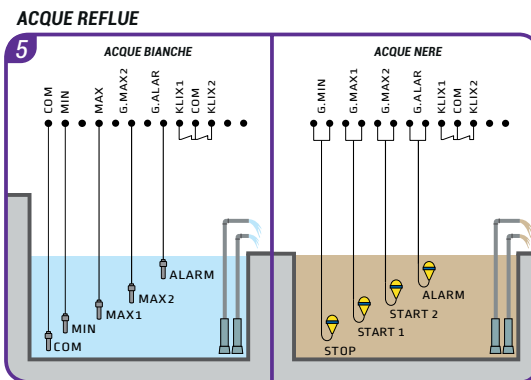
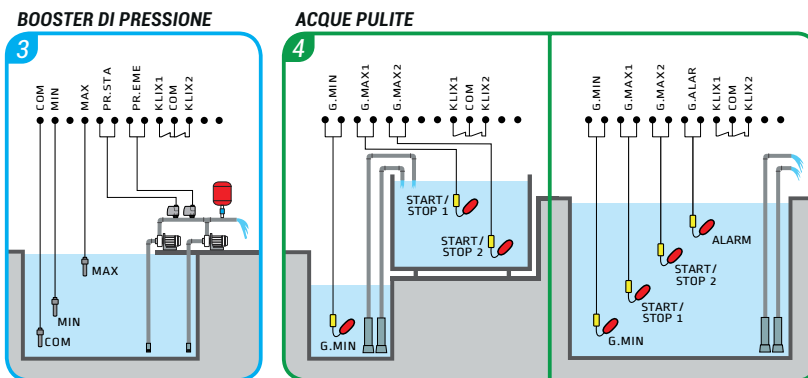
Il costruttore declina ogni responsabilità per sinistri a cose o persone dovuti a manomissioni delle apparecchiature da parte di personale non autorizzato o da carenze nella manutenzione e riparazione.

2. AVVERTENZE

	<p>SCOSSE ELETTRICHE</p> <p>Rischio di scosse elettriche se non si osserva quanto prescritto.</p>
	<p>PERICOLO</p> <p>Rischio di lesioni personali e materiali se non si osserva quanto prescritto.</p>
	<p>AVVERTENZA</p> <p>Prima di installare e utilizzare questo prodotto leggere attentamente questo manuale nella sua totalità. L'installazione e la manutenzione devono essere realizzate da personale qualificato e secondo le normative in vigore. Il costruttore non è responsabile di danni causati per un uso improprio o proibito di questo dispositivo e nemmeno di danni causati da una non corretta installazione e manutenzione dello stesso. L'utilizzo di pezzi non originali, la manipolazione o l'uso improprio annulleranno la garanzia.</p>
	<p>AVVERTENZA</p> <p>Assicurarsi che la potenza del motore sia dentro i limiti del quadro. Installare il dispositivo solo in ambienti adeguati al suo grado di protezione IP 65. Nel caso di operazioni dentro il quadro utilizzare strumenti adeguati per evitare di danneggiare i morsetti.</p>
	<p>PERICOLO</p> <p>Prima di realizzare qualsiasi intervento assicurarsi che il quadro non sia alimentato. Non compiere nessuna operazione quando il quadro è aperto. Il dispositivo deve essere collegato a una messa a terra efficiente. Per fissare la carcassa utilizzare i fori appropriati presenti nel fondo per non danneggiare i componenti interni e eliminare qualsiasi scarto di lavoro dentro il quadro. Nel caso di intervento delle protezioni verificarne la causa prima del ripristino.</p>

3. ESEMPI APPLICATIVI

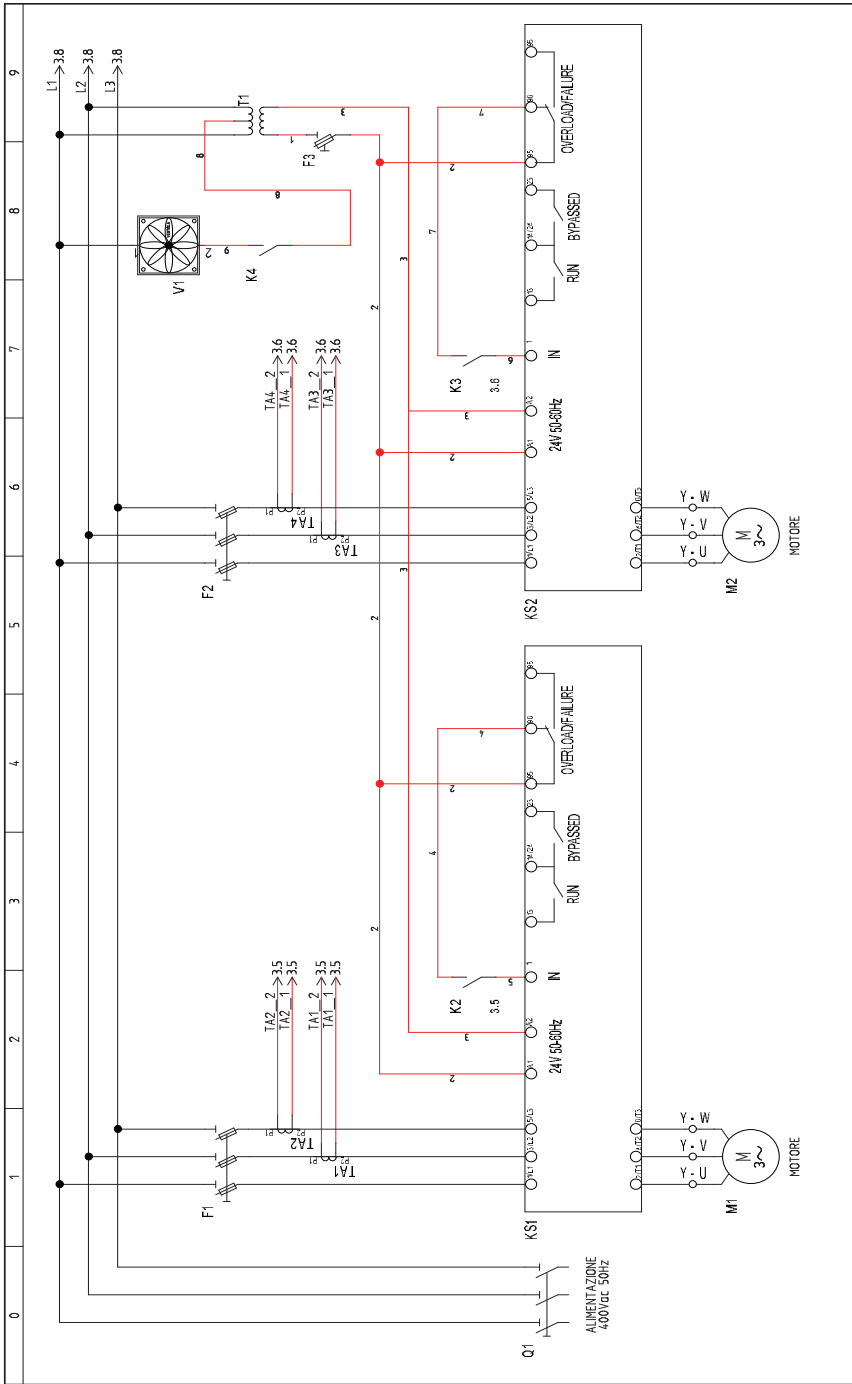
Di seguito vengono illustrati alcuni esempi pratici delle applicazioni che è possibile realizzare con il quadro **SOFT START PLUS 2**.



LEGENDA COMPONENTI

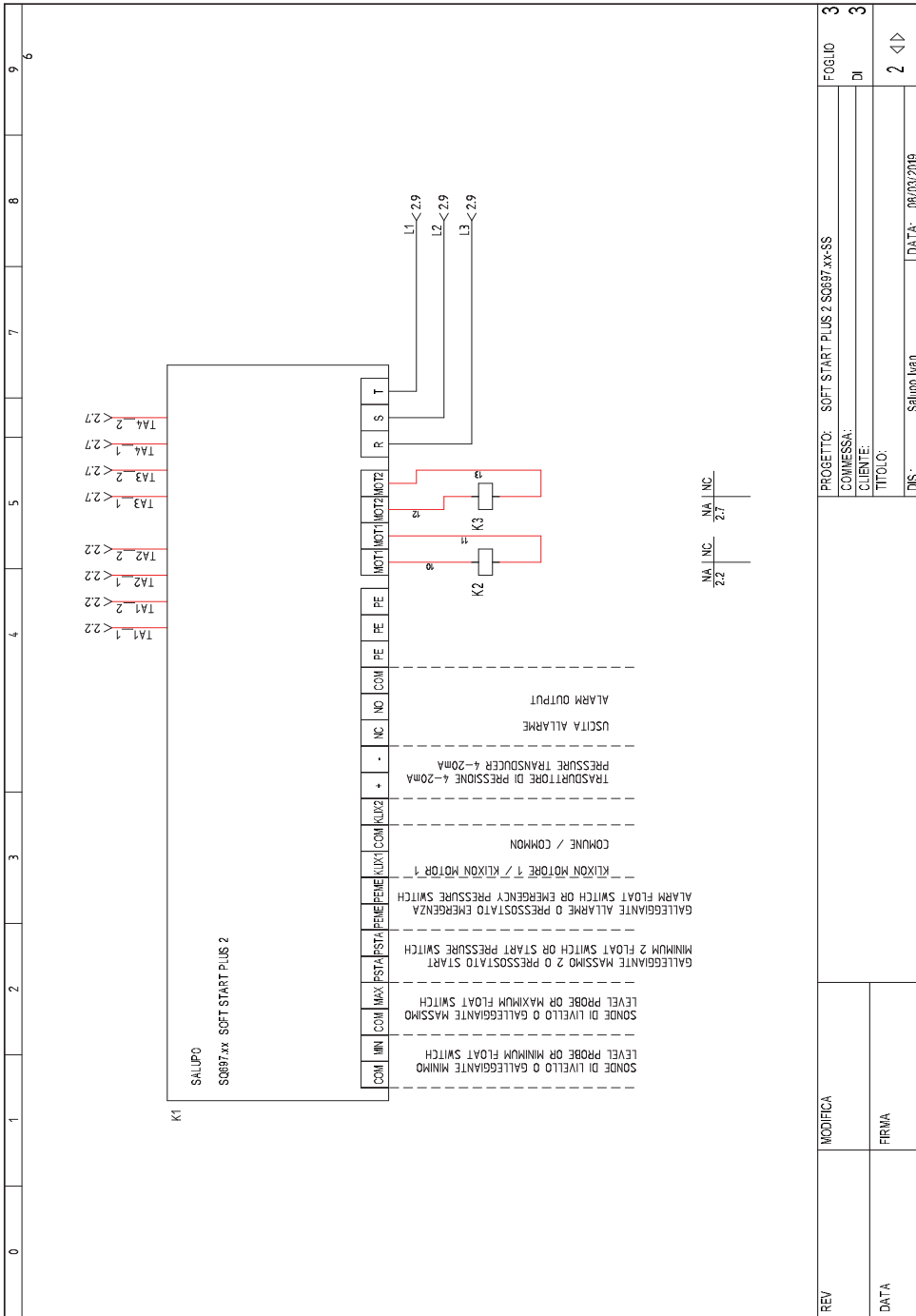
- Galleggiante per acque pulite
- Galleggiante per acque reflue
- Sonda di livello

- Pressostato
- Trasduttore di pressione 4-20mA
- Sonda piezoresistiva 4-20mA



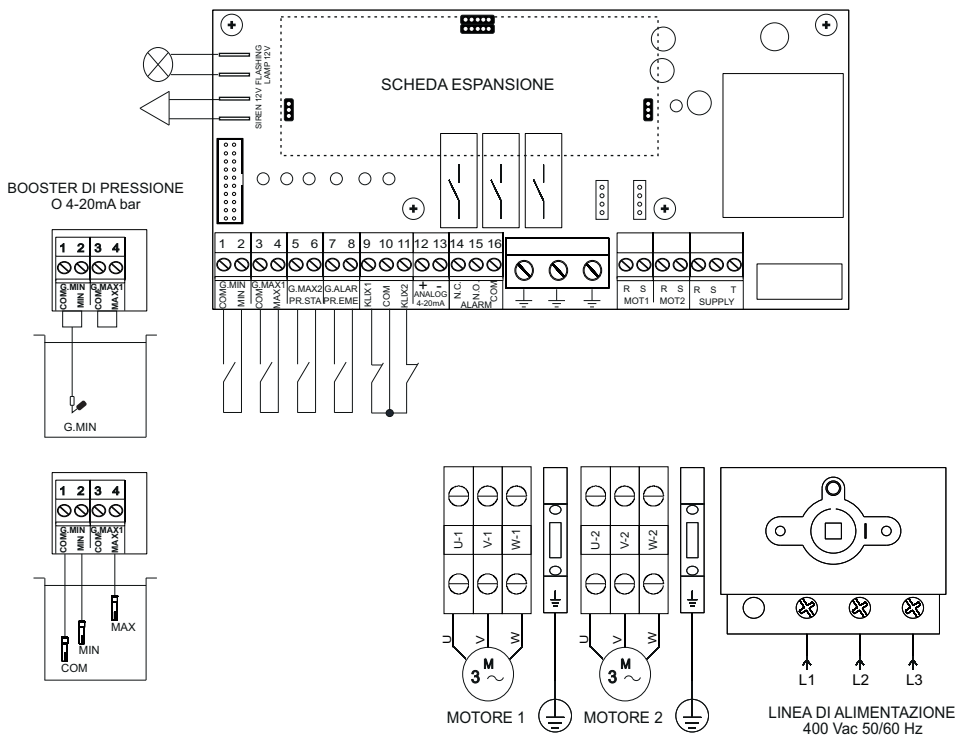
REV	MODIFICA	PROGETTO: SOFT START PLUS 2 SC697.XX-SS	FOGLIO	2
DATA	FRMA	COMMESSA:	DI	3
		CLIENTE:	TITOLO:	1 <> 3
		DIS:	Salupo Ivan	DATA: 06/03/2019

4. SCHEMI ELETTRICI



5. SCHEMI DI COLLEGAMENTO

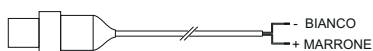
Schema di collegamento SQ697.xx_SS



LEGENDA

- 1-2 SONDE DI LIVELLO O GALLEGGIANTE MINIMO
- 3-4 SONDE DI LIVELLO O GALLEGGIANTE MAX1
- 5-6 GALLEGGIANTE MAX2 O PRESSOSTATO START
- 7-8 GALLEGGIANTE ALLARME O PRESSOSTATO EMERGENZA
- 10 COMUNE KLIXON MOTORI
- 9 KLIXON MOTORE 1
- 11 KLIXON MOTORE 2
- 12-13 INGRESSO 4-20mA
- 14-15-16 USCITA ALLARME CONTATTO PURO (MAX 5A)

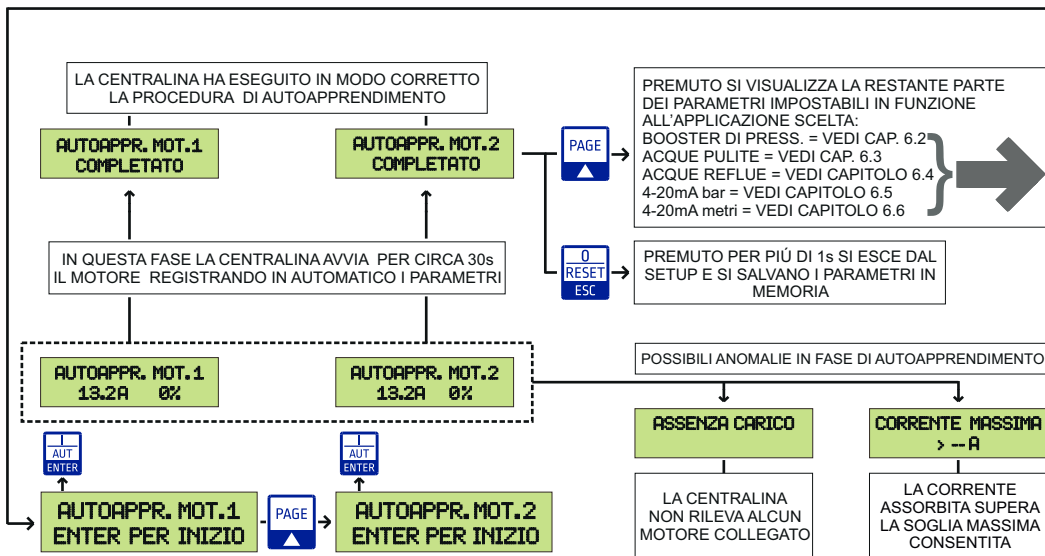
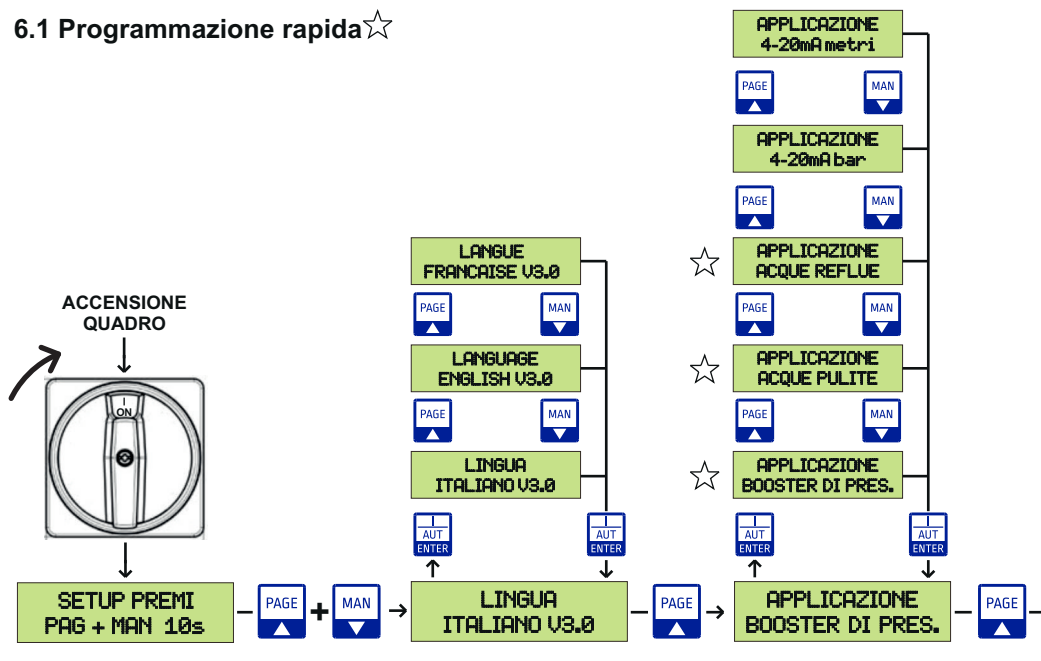
COLLEGAMENTO TRASDUTTORE DI PRESSIONE



COLLEGAMENTO TRASMETTITORE DI LIVELLO PIEZORESISTIVO 4-20mA

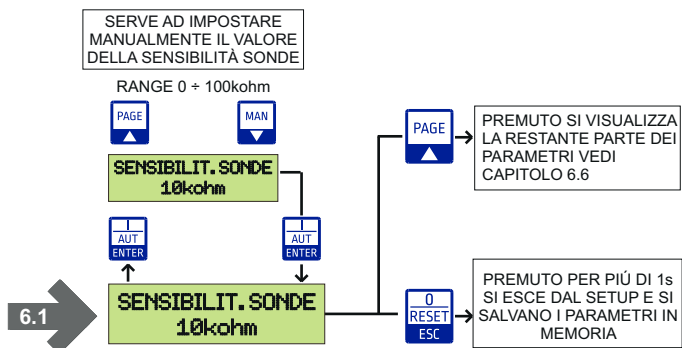


6.1 Programmazione rapida ☆

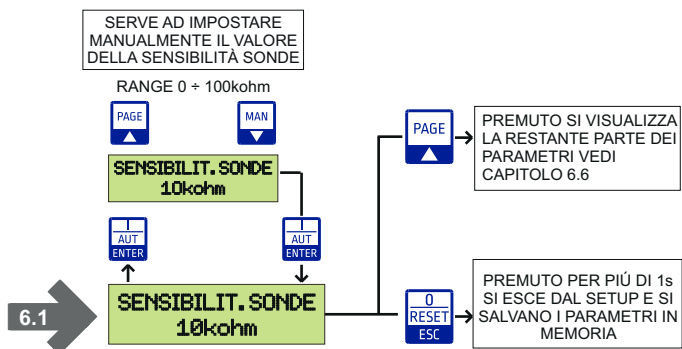


	Premuto esce dal parametro		Premuto permette di entrare nel parametro selezionato Premuto conferma il valore impostato
	Serve a scorrere avanti le pagine del setup Serve ad aumentare il valore di un parametro		Serve a scorrere indietro le pagine del setup Serve a ridurre il valore di un parametro

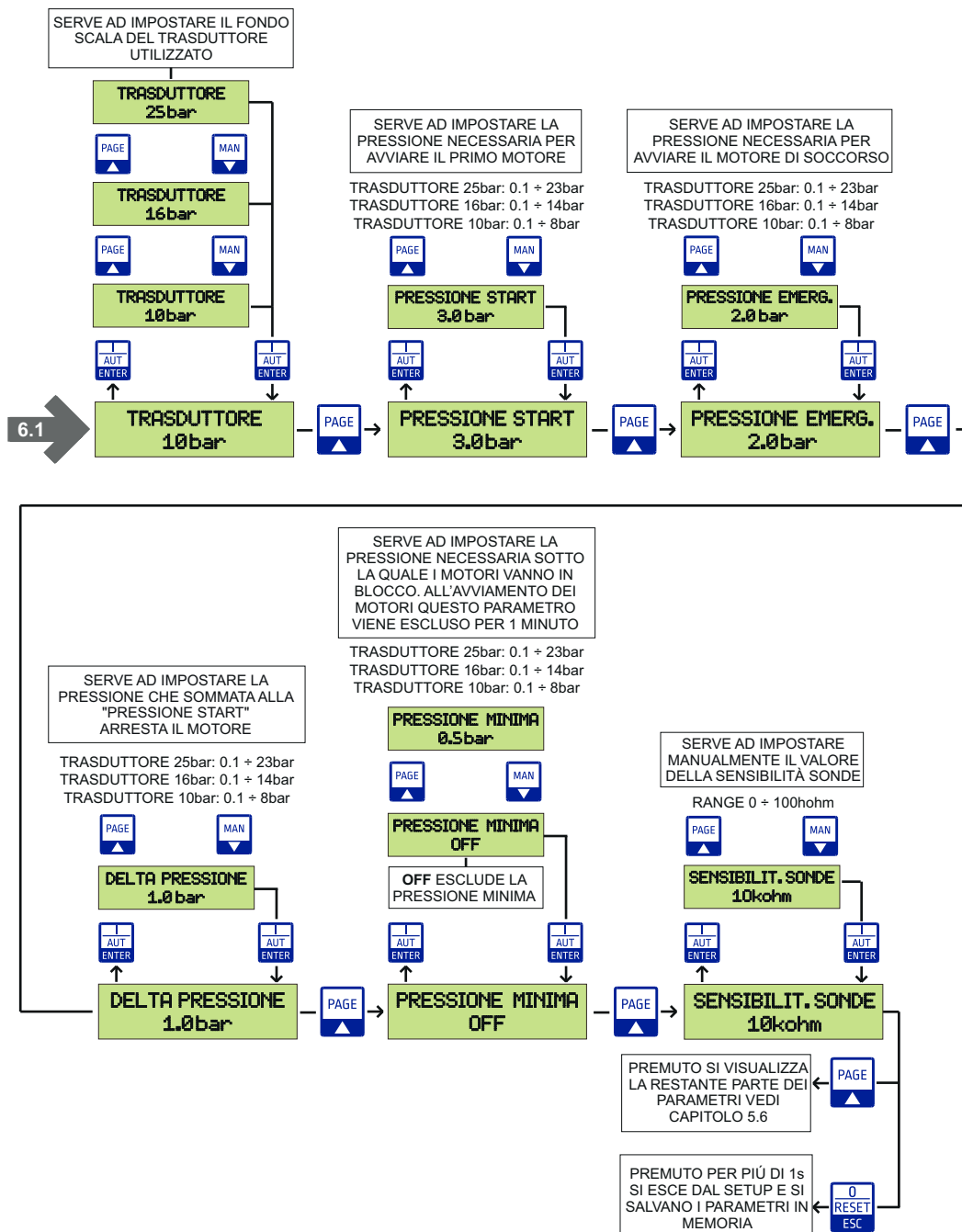
6.2 Applicazione booster di pressione



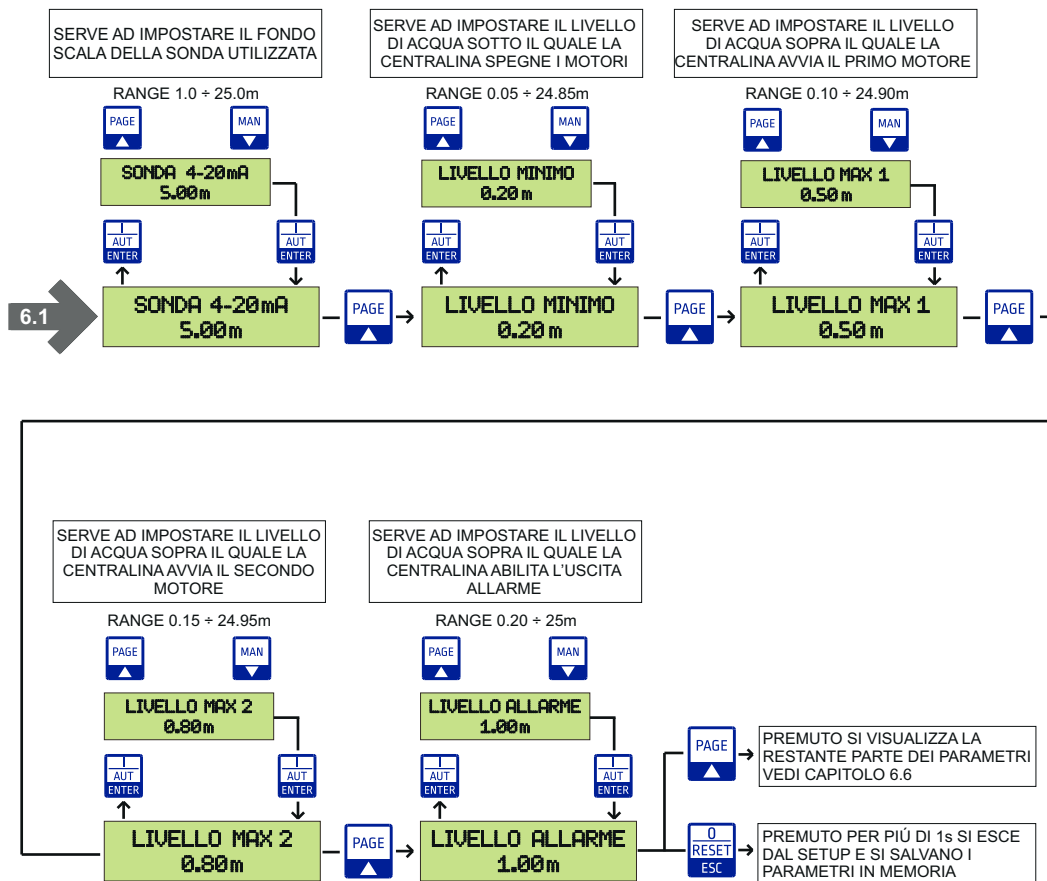
6.3 Applicazione acque reflue



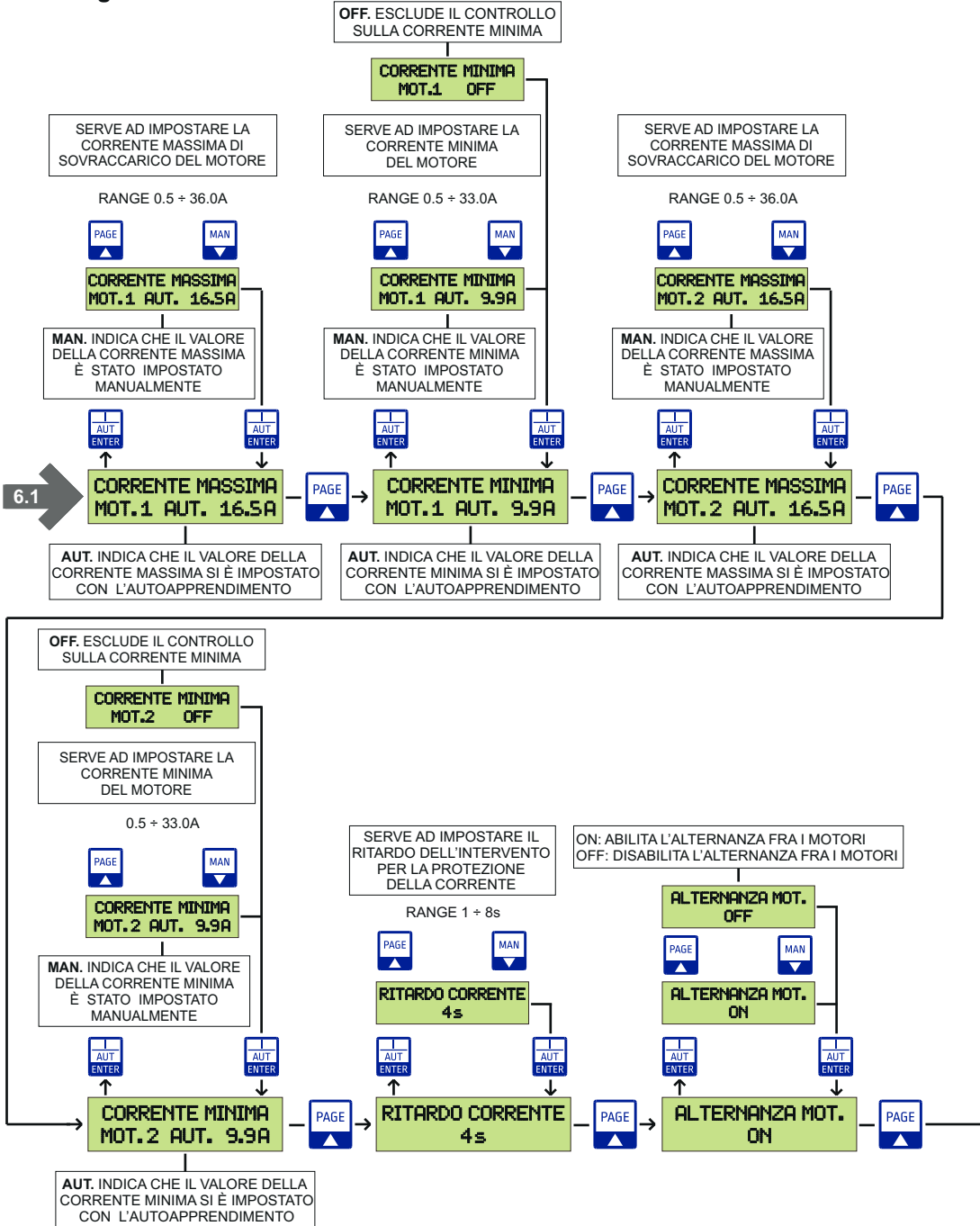
6.4 Applicazione 4-20mA bar



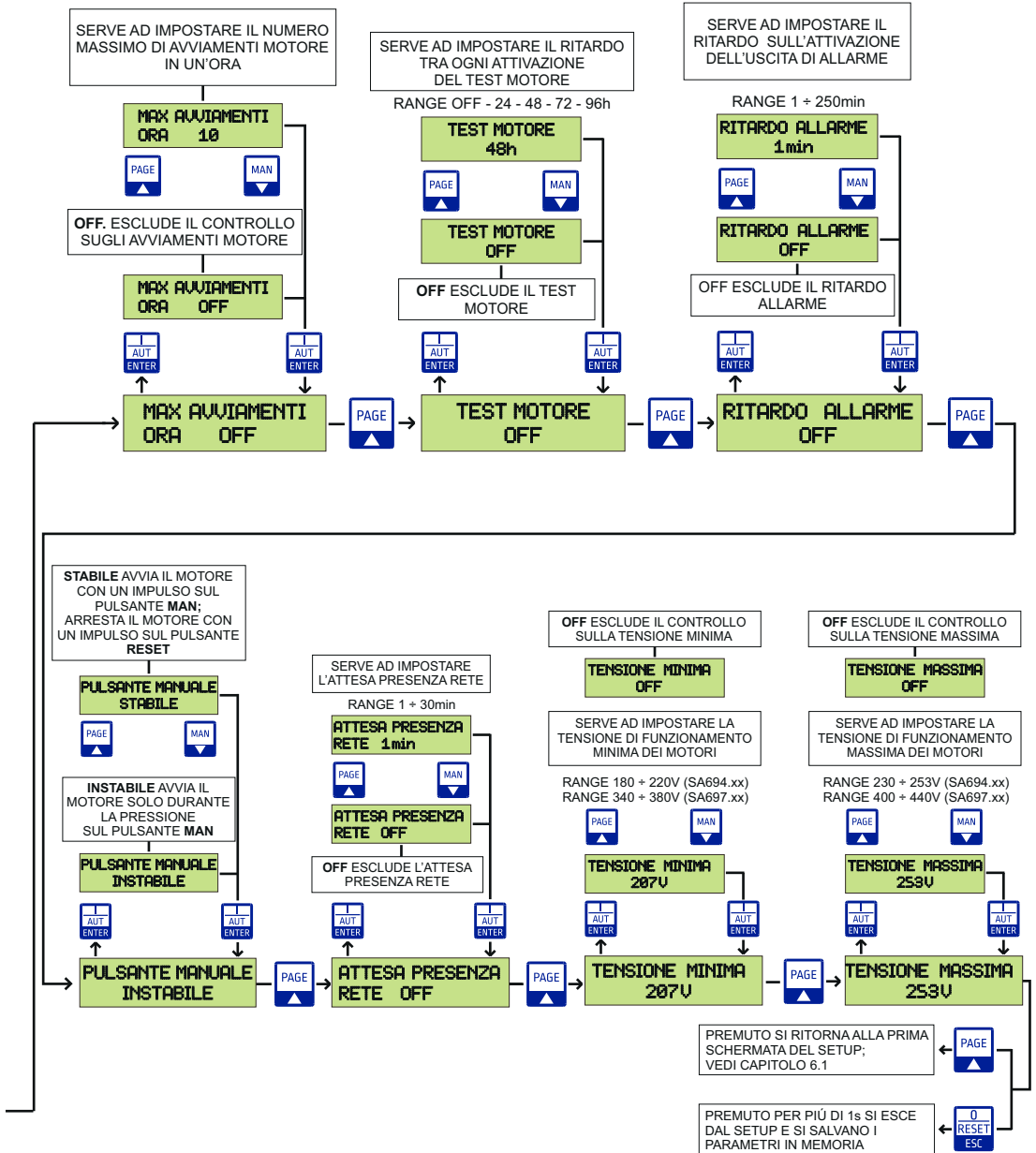
6.5 Applicazione 4-20mA metri



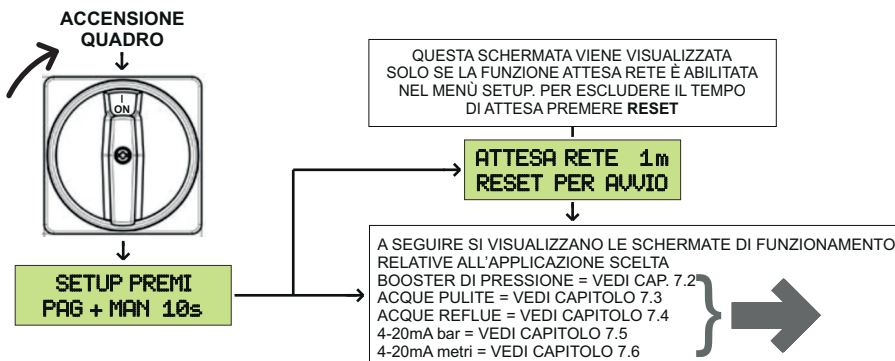
6.6 Programmazione avanzata



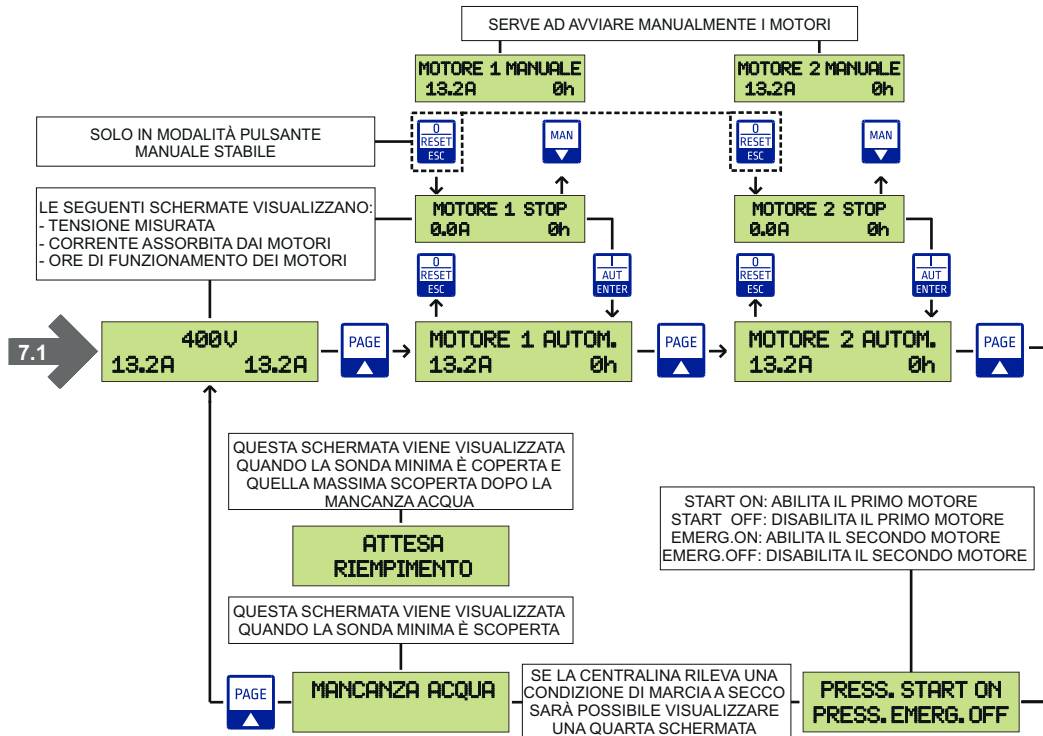
6. PROGRAMMAZIONE



7.1 Funzionamento generale

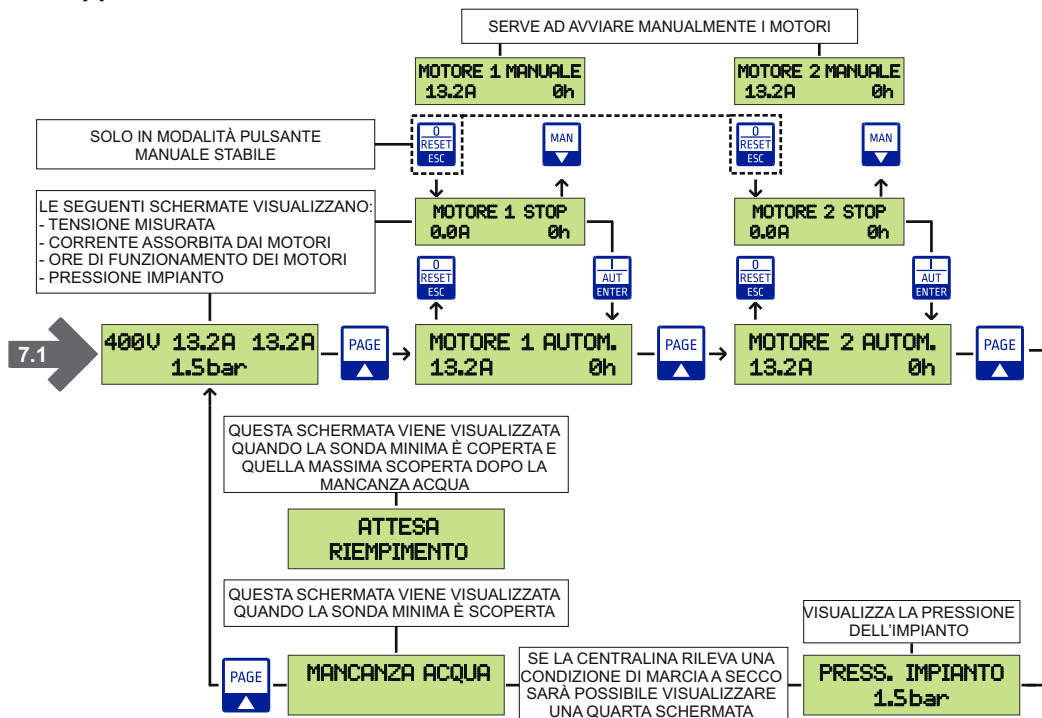


7.2 Applicazione booster di pressione

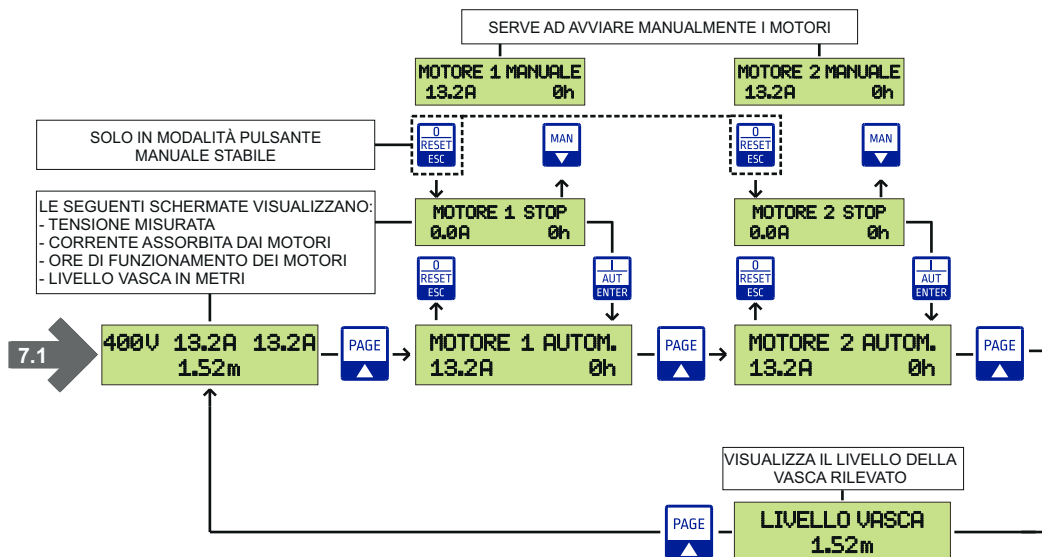


	Premuto arresta il motore in funzione STOP Premuto in presenza di un allarme lo resetta		Premuto avvia il motore in funzione automatico
	Serve a scorrere le pagine		Premuto in stato MOTORE STOP avvia il motore in funzione manuale

7.5 Applicazione 4-20mA bar



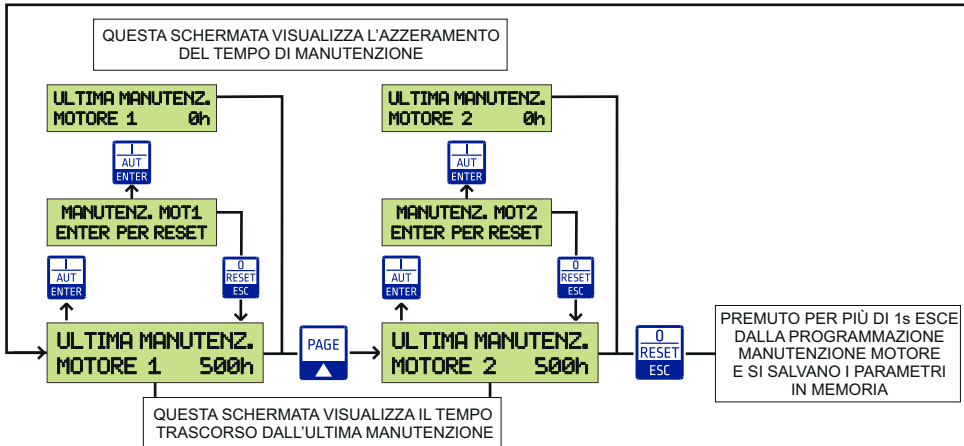
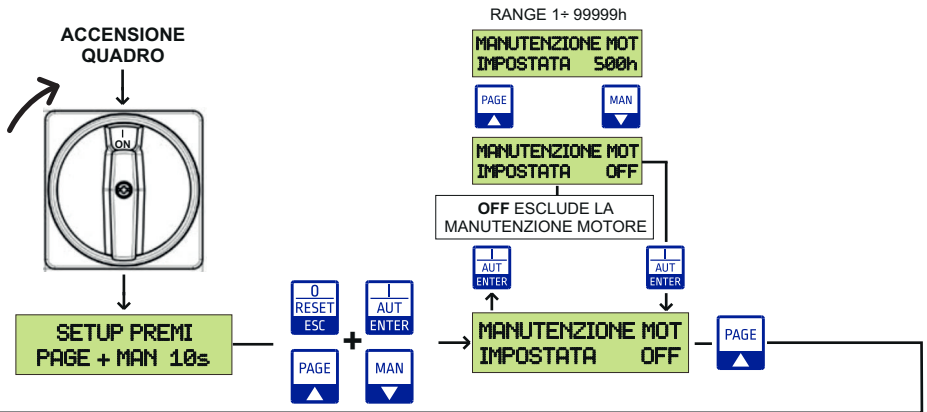
7.6 Applicazione 4-20mA metri



8. MANUTENZIONE MOTORI

8.1 Programmazione manutenzione motori

SERVE AD IMPOSTARE LA MANUTENZIONE MOTORE

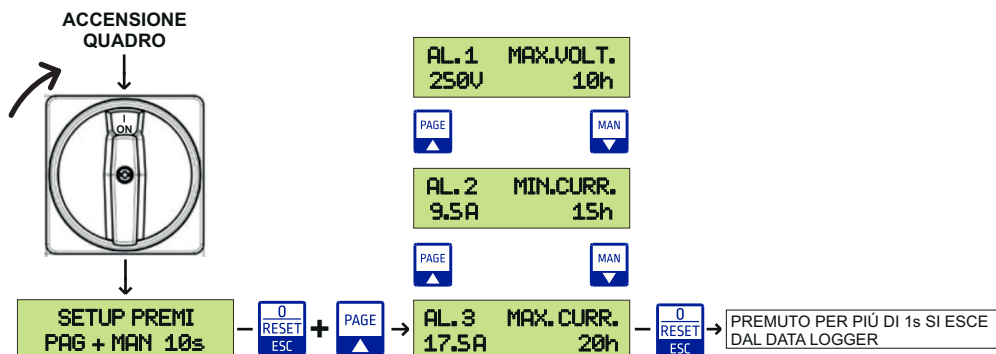


8.2 Messaggi di manutenzione motori

SCHERMATA	DESCRIZIONE
ESEGUIRE MANUTENZ. MOT1	Al superamento del tempo impostato verrà visualizzata nel funzionamento la seguente pagina, che indica di eseguire la manutenzione sul motore 1
ESEGUIRE MANUTENZ. MOT2	Al superamento del tempo impostato verrà visualizzata nel funzionamento la seguente pagina, che indica di eseguire la manutenzione sul motore 2
ESEGUIRE MANUTENZ. MOT1-2	Al superamento del tempo impostato verrà visualizzata nel funzionamento la seguente pagina, che indica di eseguire la manutenzione entrambi i motori

9.1 Data logger allarmi

Il data logger allarmi serve a visualizzare in ordine decrescente gli ultimi 20 allarmi salvati. La centralina insieme all'allarme registra anche le ore di funzionamento dei motori in cui è stato generato.

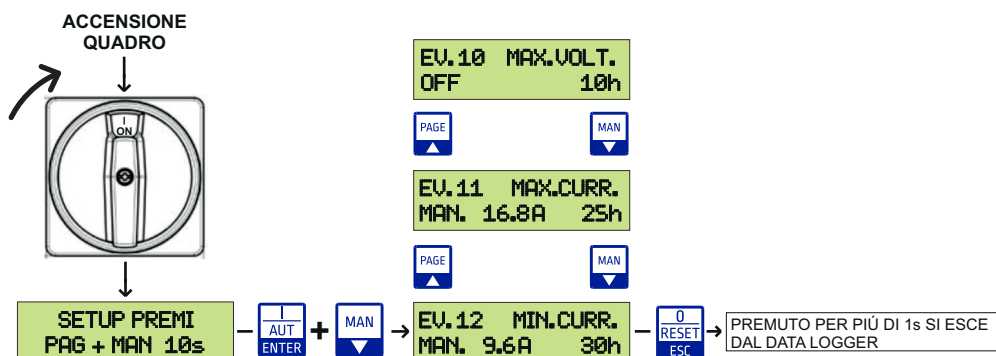


9.2 Data logger eventi

Il data logger eventi serve a visualizzare in ordine decrescente le ultime 20 modifiche effettuate nel setup relative alle protezioni dei motori:

- Tensione minima
- Tensione massima
- Corrente minima per ogni motore
- Corrente massima per ogni motore
- Massimo numero di avviamenti ora


La centralina insieme all'evento registra anche le ore di funzionamento dei motori in cui è stato generato.




10. RICERCA GUASTI E SOLUZIONI PROPOSTE

PROBLEMI COMUNI	POSSIBILI CAUSE	SOLUZIONI
Il display non si accende	Alimentazione di rete Off	Alimentare il quadro rispettando la tensione di ingresso
	Manopola del sezionatore su 0	Posizionare la manopola del sezionatore su 1
	Cavetto flat all'interno del quadro scollegato	Collegare correttamente il cavetto flat dalla scheda madre al display
Allarme CORRENTE MASSIMA motore 1 e 2	Corrente massima impostata sul setup inferiore a quella assorbita dal motore	Impostare manualmente la corrente massima il 25% in più del valore nominale
	Motore bloccato o in avaria	Scollegare il motore ed accertarsi del suo corretto funzionamento
Applicazione BOOSTER di pressione: Stato PRESSOSTATI OFF con pressione impianto bassa	Possibile guasto dei pressostati	Verificare la funzionalità dei pressostati e se necessario sostituirli
Applicazione ACQUE RELFUE/PULITE: Stato GALLEGGIANTI OFF con vasca piena	Possibile guasto dei galleggianti o cavo di collegamento interrotto	Verificare la funzionalità dei galleggianti e del cavo e se necessario sostituirli
Applicazione 4-20mA bar: Valore di pressione in bar visualizzato nel display errato	Possibile otturazione o guasto del trasduttore di pressione 4-20mA	Pulire attentamente il trasduttore di pressione o se necessario sostituirlo
Applicazione 4-20mA metri: Livello in metri visualizzato nel display errato	Possibile otturazione o guasto della sonda piezoresistiva 4-20mA	Pulire attentamente la sonda piezoresistiva o se necessario sostituirla

DATA LOGGER	SCHERMATA	DESCRIZIONE
✓	CORRENTE MAX.1 PREMI RESET	Se la corrente assorbita dai motori 1 o 2 supera quella impostata nel setup, la centralina spegne il motore ed il display visualizza il seguente messaggio.
✓	CORRENTE MIN.1 PREMI RESET	Se la corrente assorbita dai motori 1 o 2 risulta inferiore a quella impostata nel setup, la centralina spegne il motore ed il display visualizza il seguente messaggio.
✓	ALLARME TENSIONE MINIMA	Se la tensione di rete scende sotto la tensione minima e tale condizione persiste per 5 secondi interviene l'allarme, il motore non viene più alimentato e sarà possibile visualizzare il seguente messaggio. Se la tensione rientra nel valore di range impostato e vi rimane per 60 secondi, la centralina ripristina automaticamente l'allarme.
✓	ALLARME TENSIONE MASSIMA	Se la tensione di rete supera la tensione massima e tale condizione persiste per 0,5 secondi interviene l'allarme, il motore non viene più alimentato e sarà possibile visualizzare il seguente messaggio. Se la tensione rientra nel valore di range impostato e vi rimane per 60 secondi, la centralina ripristina automaticamente l'allarme.
✓	ALLARME MANCANZA FASE	Se la centralina rileva la mancanza di una delle tre fasi R,S, o T, il display visualizza il seguente messaggio.
✓	ALLARME FASI RST INVERSE	Qualora il senso del ciclo delle tensioni in ingresso R,S, o ,T risulta invertito il display visualizza il seguente messaggio.
✓	MAX AVVIAM. MOT1 PREMI RESET	Se il numero di avviamenti orari supera per il motore 1 o 2 la soglia impostata, la centralina spegne il motore e il display visualizza la seguente schermata.
✓	KLIXON MOTORE 1	Se la temperatura interna dei motori 1 o 2 supera la soglia del termico KLIXON, la centralina spegne il motore ed il display visualizza il seguente messaggio.
	ALLARME LIVELLO MASSIMO 1.50m	Se il livello di acqua nella vasca supera il livello impostato nel parametro LIVELLO ALLARME il display visualizza la seguente schermata. il display visualizza la seguente schermata.
	PRESSIONE MINIMA PREMI RESET	Se la pressione nell'impianto scende al di sotto del valore impostato nel parametro PRESSIONE MINIMA del setup, la centralina spegne il motore ed il display visualizza il seguente messaggio.

Tutti gli allarmi vengono ripristinati automaticamente ad eccezione della corrente massima e dei massimi avviamenti motore che si resettano premendo per 2 s il pulsante 

Nella centralina quando viene generato un qualsiasi tipo di allarme si attivano tre uscite, due 12Vdc rispettivamente per sirena e lampeggiante ed una a relè contatto pulito.

Per mezzo del pulsante  è possibile tacitare l'uscita sirena che rimarrà disattivata fino a che non verrà generato un nuovo allarme.

1. General instructions for installing.....	23
2. Warnings.....	23
3. Application examples.....	24
4. Electrical diagrams.....	25
5. Wiring diagrams	
Wiring diagram SQ697.xx_SS.....	28
6. Programming	
6.1 Fast programming.....	29
6.2 Application pressure booster.....	30
6.3 Application sewage.....	30
6.2 Application 4-20mA bar.....	31
6.3 Application 4-20mA meters.....	32
6.4 Advanced programming.....	33
7. General functioning of the control panel	
7.1 General functioning.....	35
7.2 Application pressure booster.....	35
7.3 Application clean water.....	36
7.4 Application sewage.....	36
7.5 Application 4-20mA bar.....	37
7.6 Application 4-20mA meters.....	37
8. Motors maintenance	
8.1 Motors maintenance programming.....	38
8.2 Motors maintenance messages.....	38
9. Data logger	
9.1 Alarm data logger.....	39
9.2 Event data logger.....	39
10. Troubleshooting and proposed solutions.....	40
11. Alarm messages.....	41
12. Disposal of electrical & electronic equipment.....	42
13. Declaration of conformity.....	42
14. Warranty certificate.....	43

Make sure power supply is protected up to standard depending on application. The power of the motor has to be within the control panel's limits of use.

Install the control panel in an environment appropriate to its IP65 degree of protection. To fix the enclosure, use the brackets for the boxes 03-04 and the special predispositions for the remaining boxes. In order to fix the box, use the appropriate holes which are present or suggested on the bottom. Pay particular attention to not touching or damaging any components while fixing the box.

Eliminate whatever metal and/or plastic impurity which could happen to fall inside the box (screws, washers, dust...).

When connecting electric cables, follow the wiring diagrams.

When fixing the cables in the terminal board use tools of correct size to avoid damaging the metal feed clamps and their sockets.






Before acting upon anything inside, disconnect power supply. Regulation procedures must be carried out by qualified personnel. In case protections intervene verify the cause of the problem before resetting.

If necessary substitute the various components only with those having the same characteristics and components as the originals.

It is the installer's duty to verify the device after the installation although it has already undergone regular testing by the manufacturer.

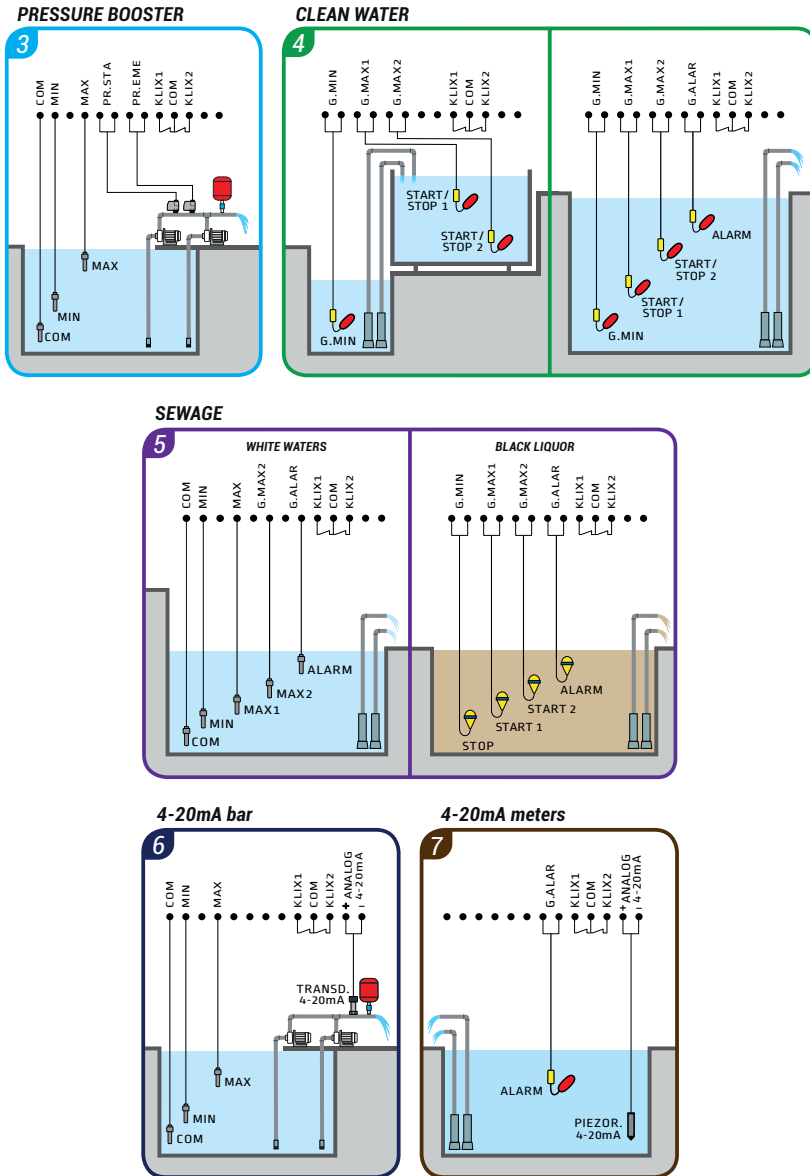
The manufacturer is released from all responsibilities for accidents to things or people, which derive from misuse of the devices by unauthorized personnel or from lack of maintenance and repair.

2. WARNINGS

	<p>ELECTRIC SHOCKS</p> <p>Risk of electric shocks if not complied with the requirements.</p>
	<p>DANGER</p> <p>Risk of personal injury and property if not complied with the requirements.</p>
	<p>WARNING</p> <p>Before installing and using the product read this book in all its parts. Installation and maintenance must be performed by qualified personnel in accordance with current regulations. The manufacturer will not be held responsible for any damage caused by improper or prohibited use of this control panel and is not responsible for any damages caused by an incorrect installation or maintenance of the plant. The use of non-original spare parts, tempering or improper use, make the product warranty null.</p>
	<p>WARNING</p> <p>Be sure that the power of the motor is within the control panel range. Install the control panel in an environment appropriate to its IP 65 degree of protection. To operate inside the control panel use tools of correct size to avoid damaging the sockets.</p>
	<p>DANGER</p> <p>Before carrying out any intervention, make sure that the control panel is not powered. Do not attempt operations when the control panel is open. The control panel must be connected to an efficient earthing system. In order to fix the box use the appropriate holes present on the bottom, don't damage internal components and eliminate any working debris inside the box. In the case of protections eliminate the cause of the malfunction before the restoration.</p>

3. APPLICATION EXAMPLES

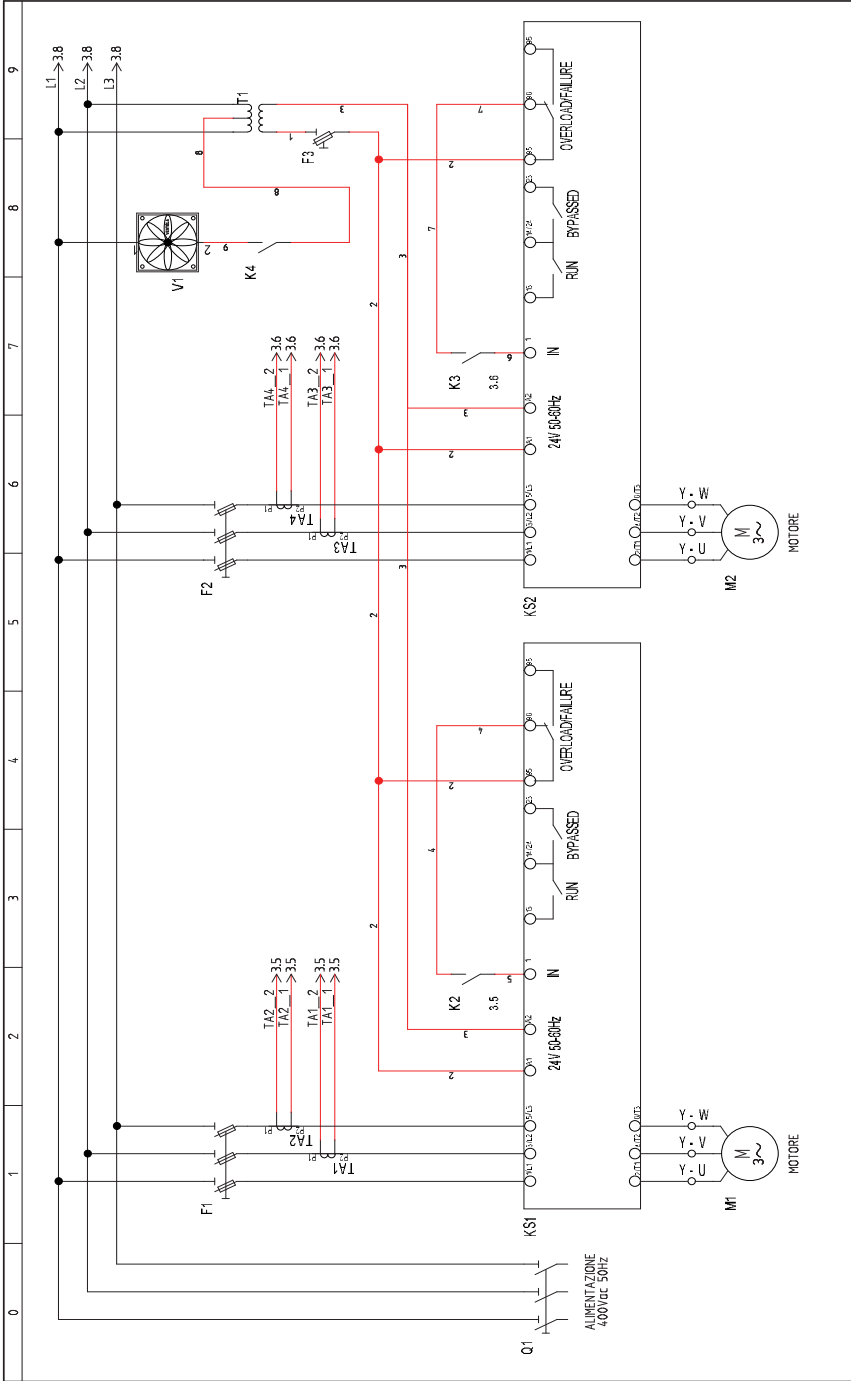
Below are some practical examples of applications that can be implemented with the **SOFT START PLUS 2** control panel.



COMPONENTS KEY

- Float switch for clean water
- Float switch for sewage water
- Level probe

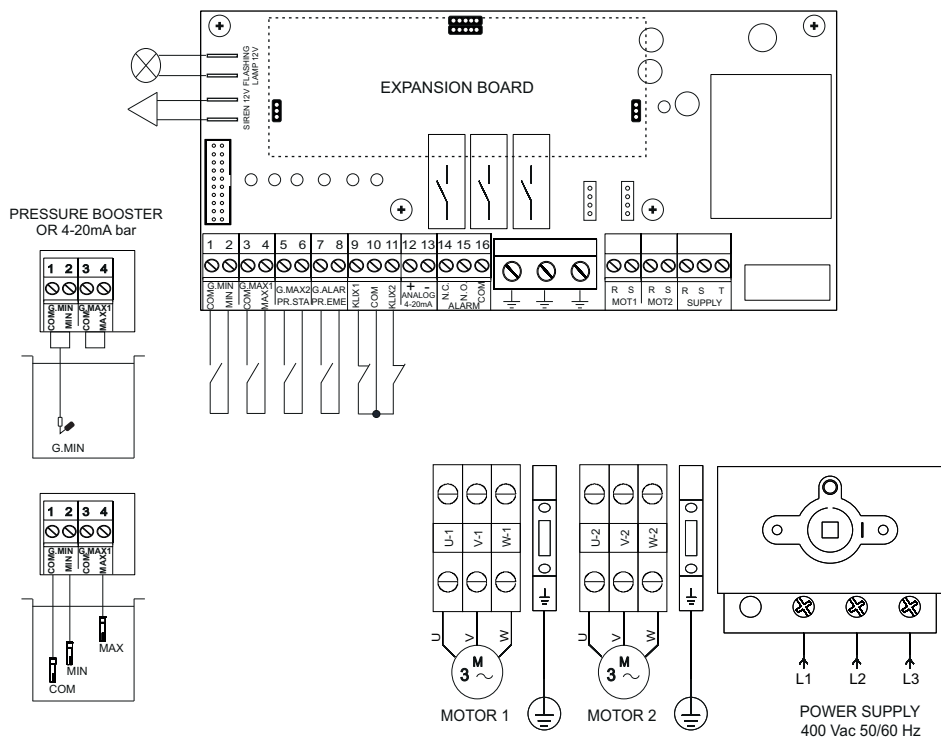
- Pressure switch
- 4-20mA pressure transducer
- 4-20mA piezoresistive probe



REV	MODIFICA	PROGETTO: SOFT_START PLUS 2 SC697.XX-SS	FOGLIO	2
DATA	FRMA	COMESSA:	DI	3
		CLIENTE:	TITOLO:	1 <> 3
		DIS: Salupo Ivan	DATA: 06/03/2019	

5. WIRING DIAGRAMS

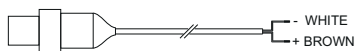
Wiring diagram SQ697.xx_SS



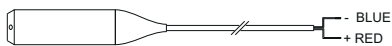
KEY

- 1-2 LEVEL PROBES OR MINIMUM FLOAT SWITCH
- 3-4 LEVEL PROBES OR MAX1 FLOAT SWITCH
- 5-6 MAX2 FLOAT SWITCH OR START PRESSURE SWITCH
- 7-8 ALARM FLOAT SWITCH OR EMERGENCY PRESSURE SWITCH
- 10 MOTOR KLIXON COMMON
- 9 MOTOR KLIXON 1
- 11 MOTOR KLIXON 2
- 12-13 INPUT 4-20mA
- 14-15-16 PURE CONTACT ALARM OUTPUT (MAX 5A)

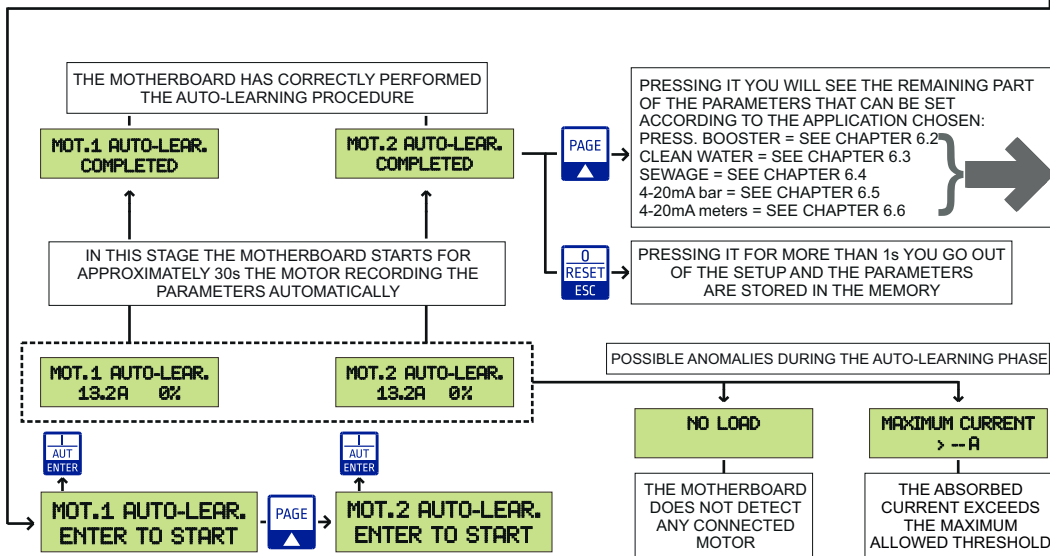
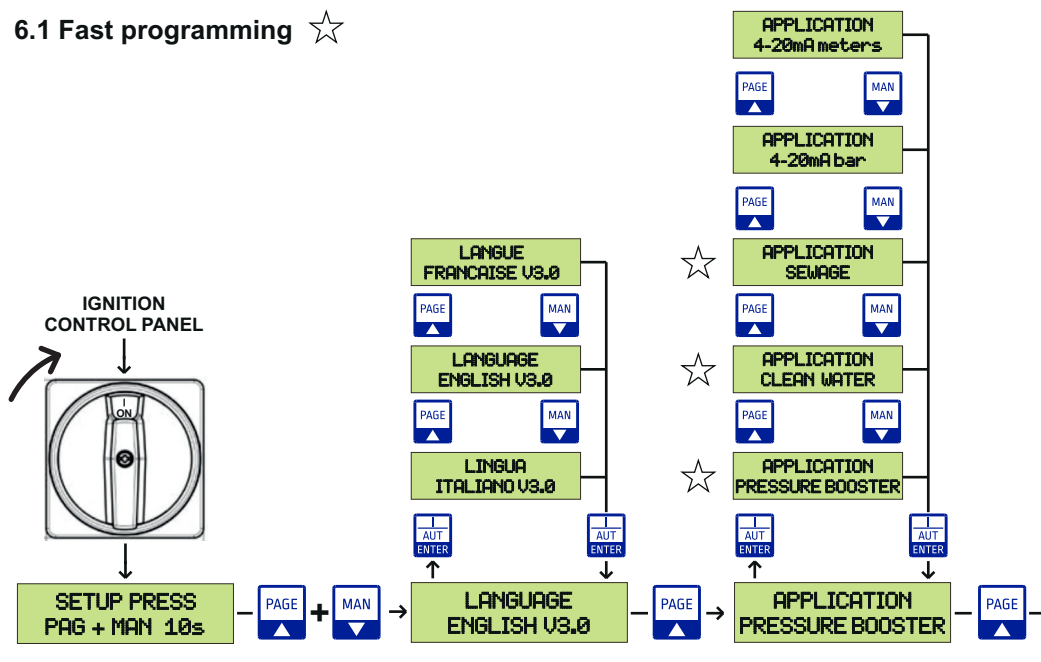
PRESSURE TRANSDUCER WIRING



PIEZORESISTIVE LEVEL TRANSMITTER 4-20mA WIRING



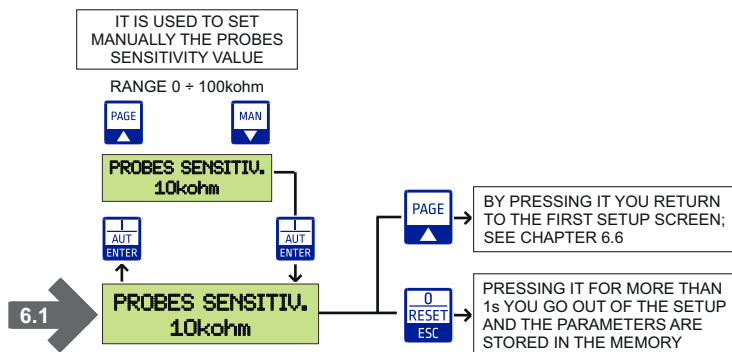
6.1 Fast programming ☆



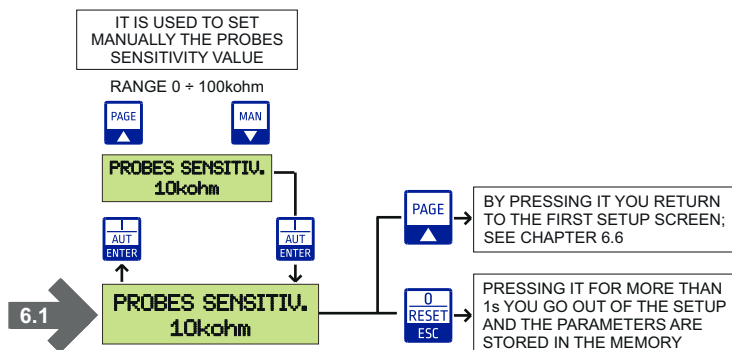
	Pressed it exits the parameter		Pressed it allows to enter the selected parameter Pressed confirms the set value
	It is used to scroll forward through the setup pages It is used to increase the value of a parameter		It is used to scroll back through the setup pages It is used to reduce the value of a parameter

6. PROGRAMMING

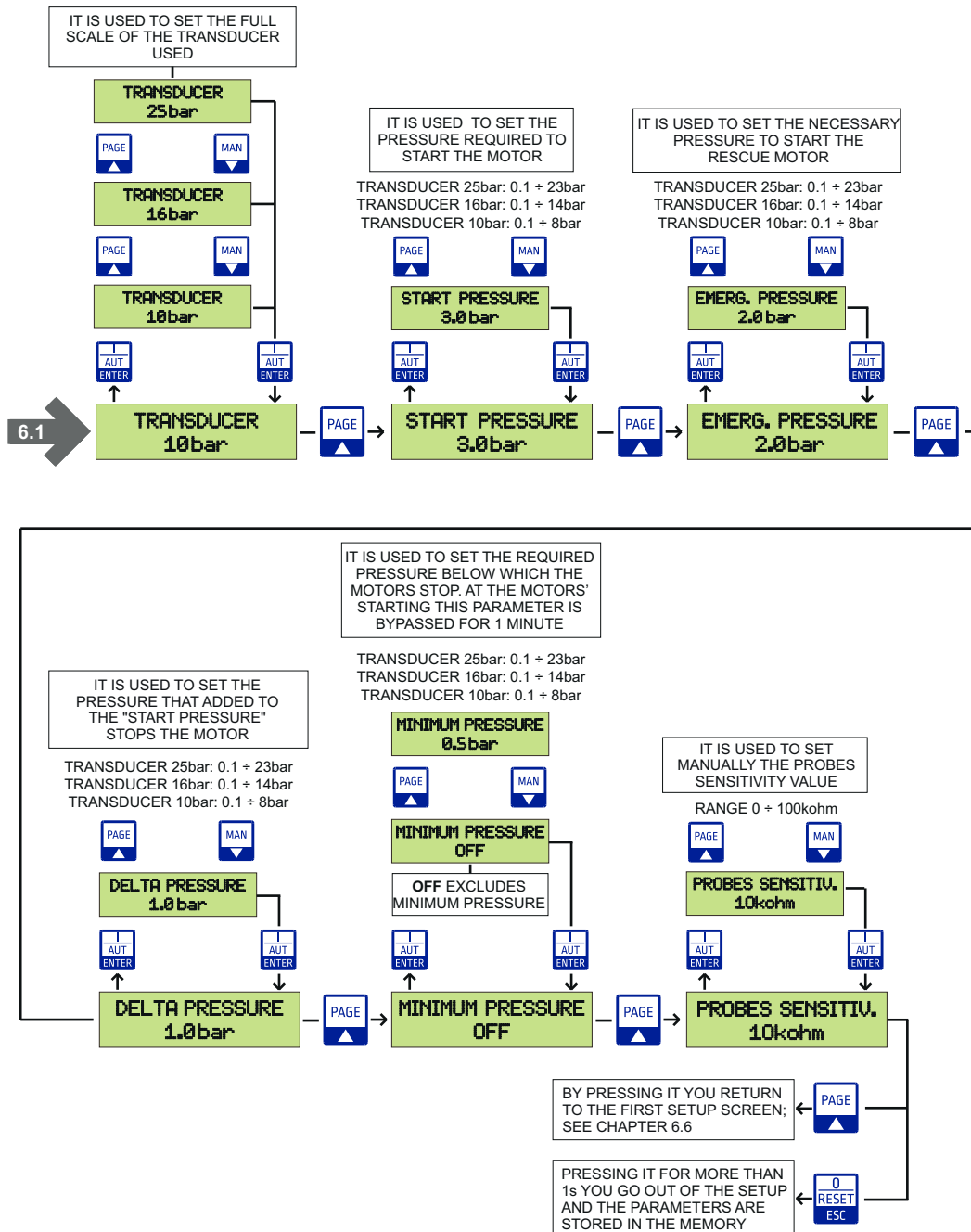
6.2 Application pressure booster



6.3 Application sewage

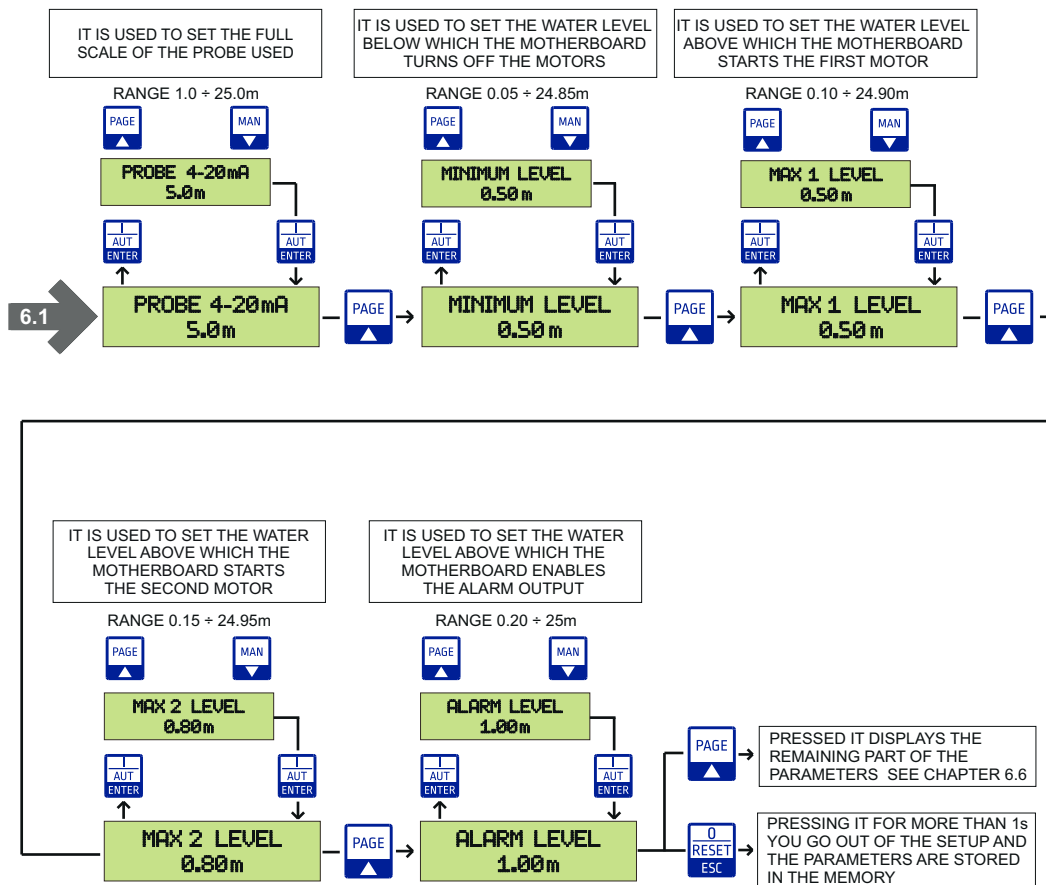


6.2 Application 4-20mA bar

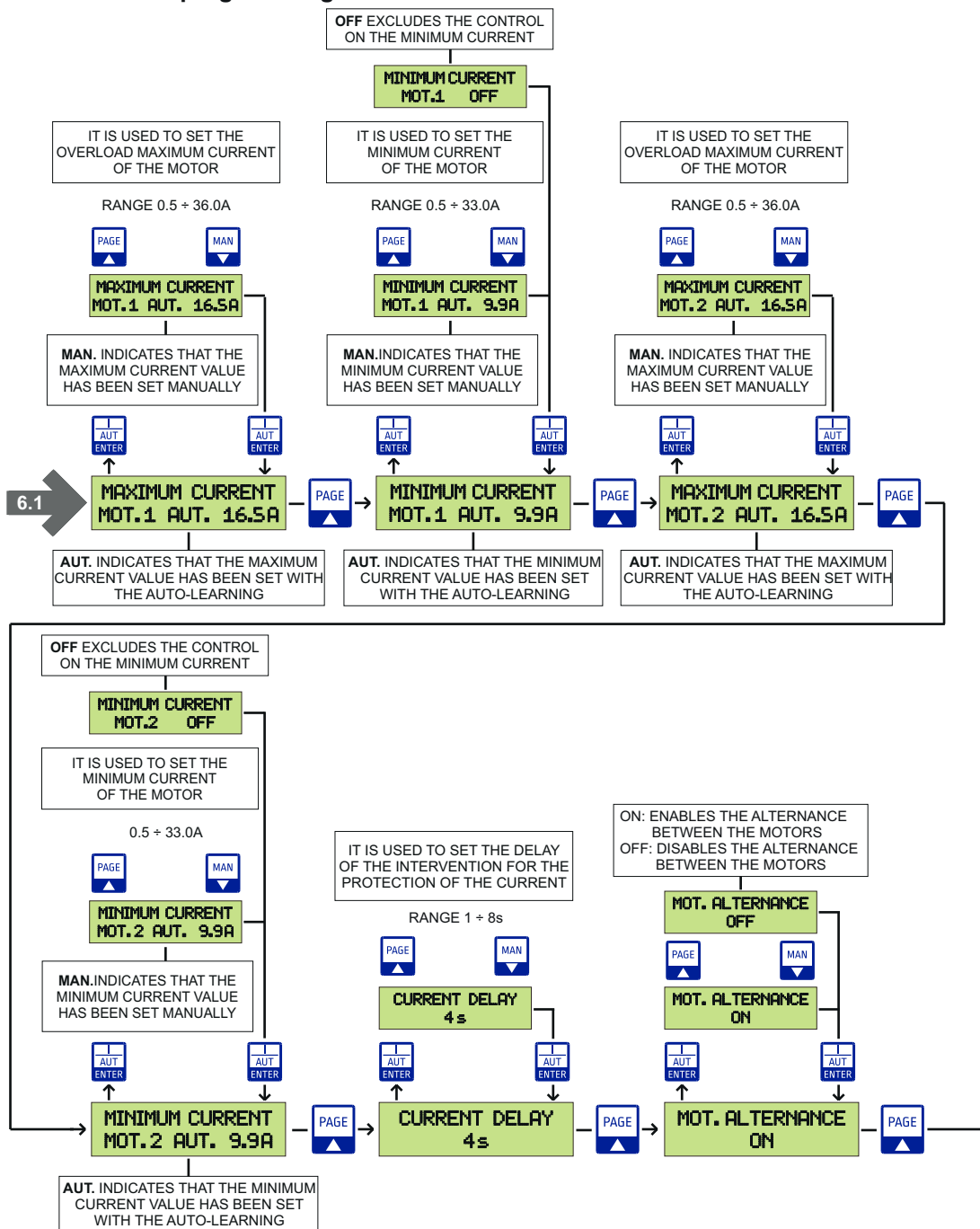


6. PROGRAMMING

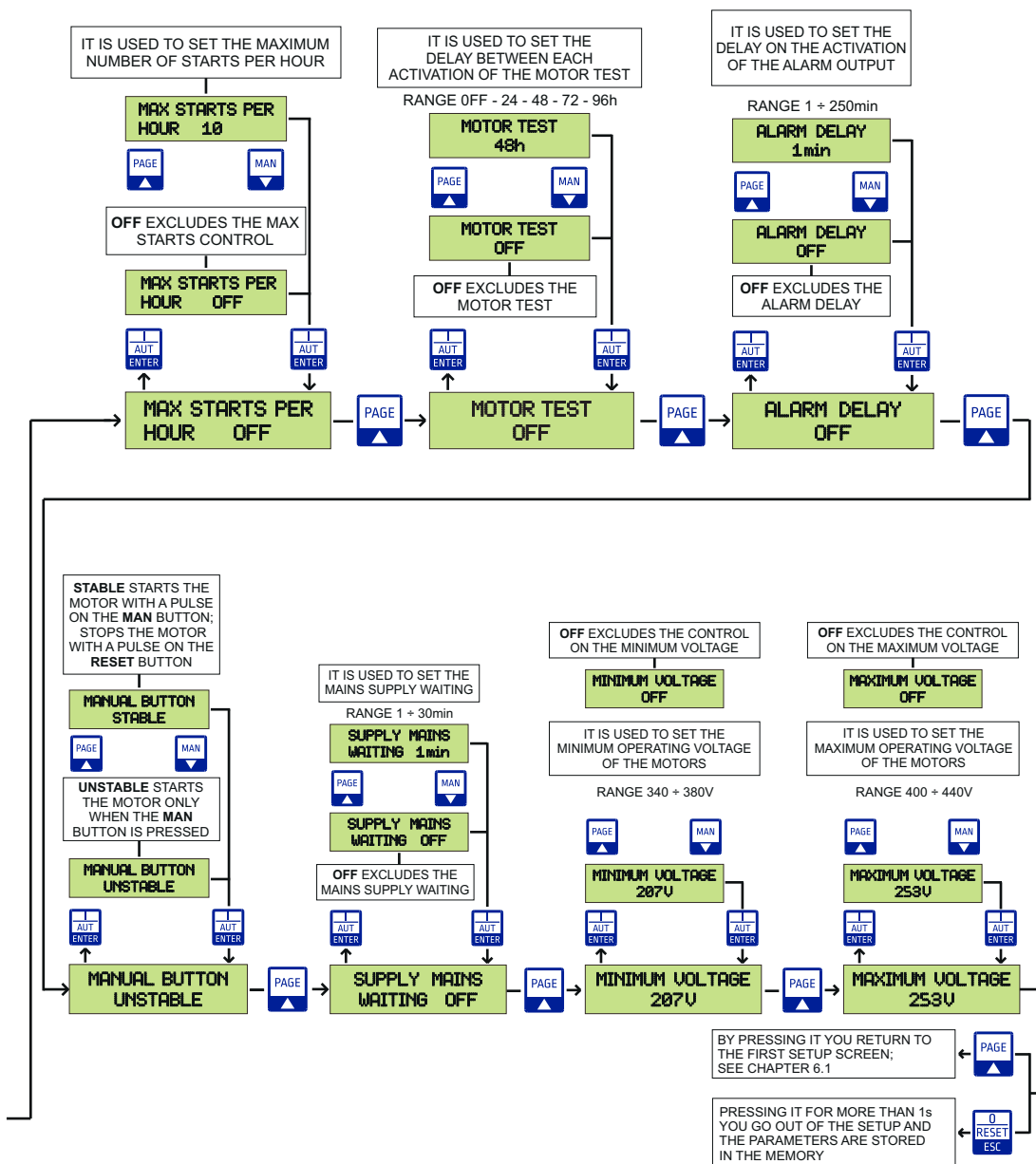
6.3 Application 4-20mA meters



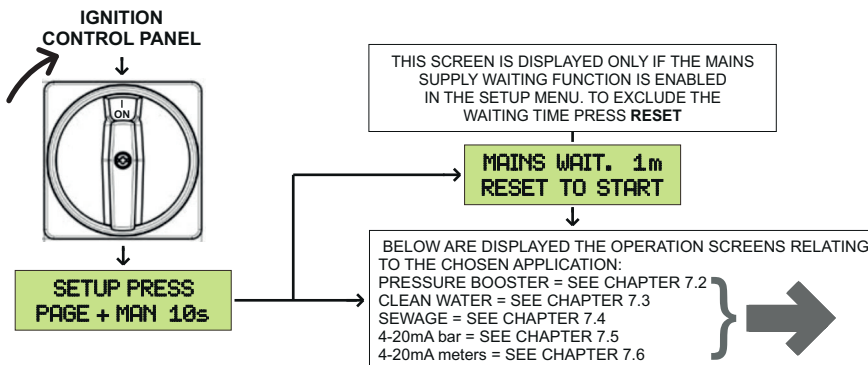
6.4 Advanced programming



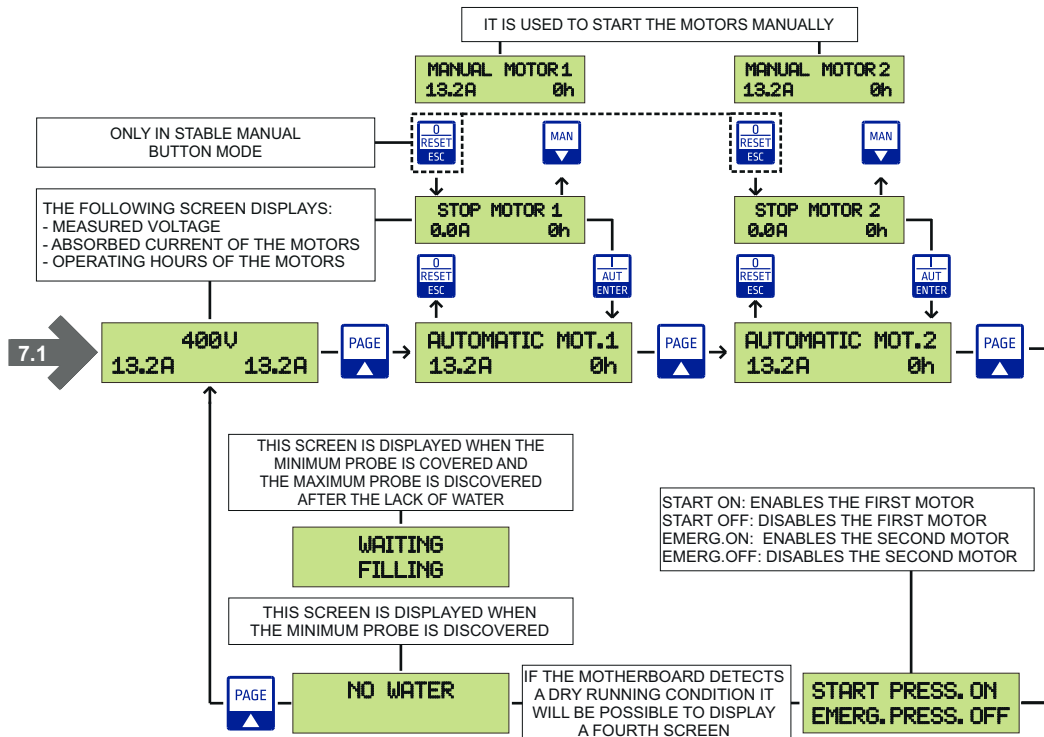
6. PROGRAMMING



7.1 General functioning



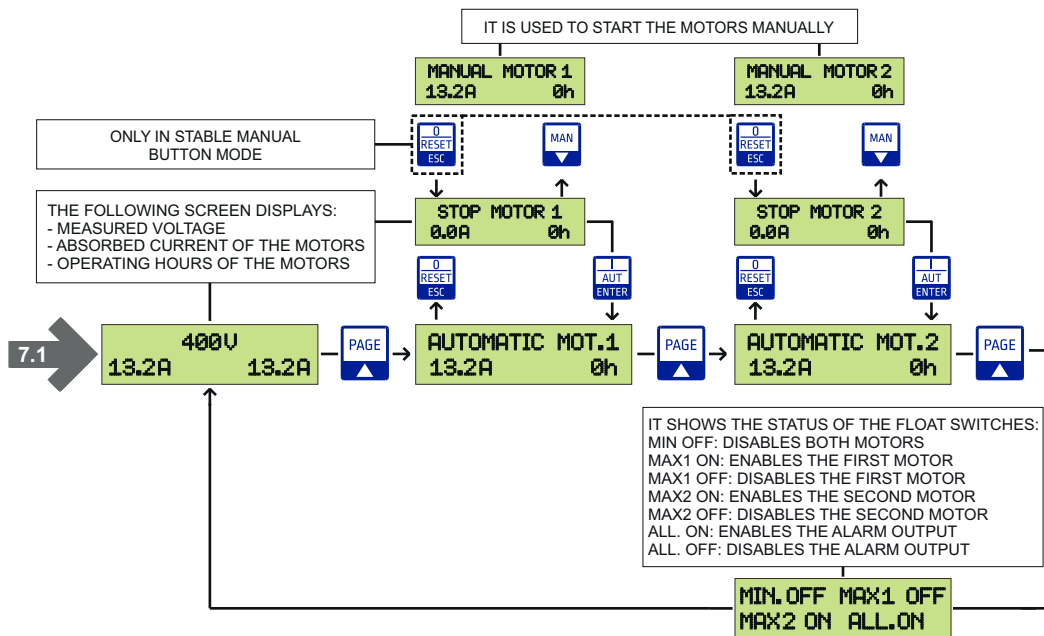
7.2 Application pressure booster



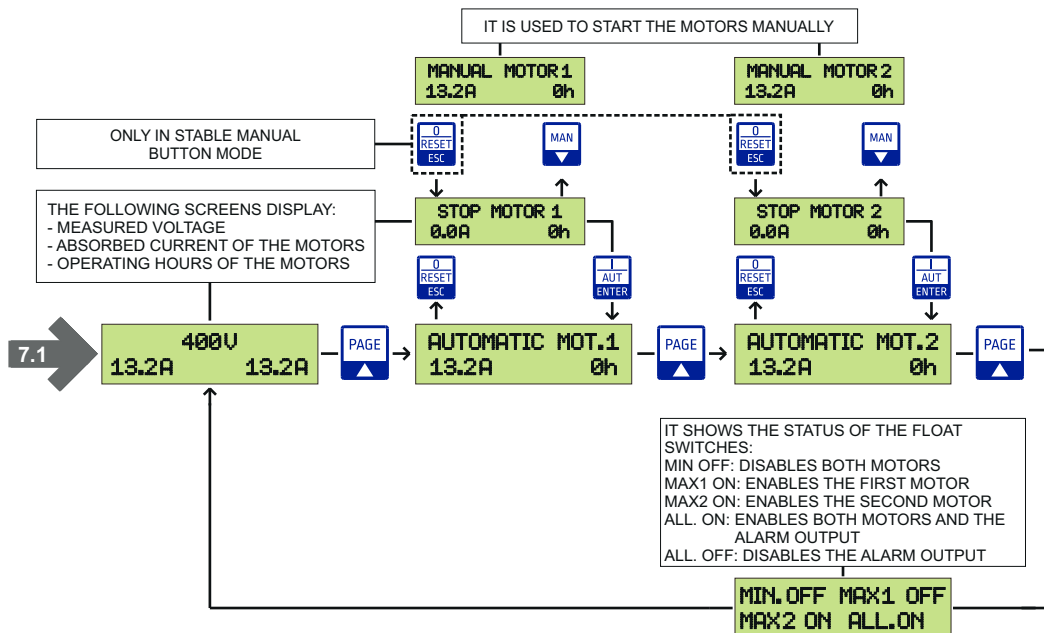
	Pressed the motor goes in STOP function Pressed in case of an alarm it resets it		Pressed it starts the motor in automatic mode
	It is used to scroll through the pages		Pressed in MOTOR STOP status it starts the motor in manual mode

7. GENERAL FUNCTIONING OF THE CONTROL PANEL

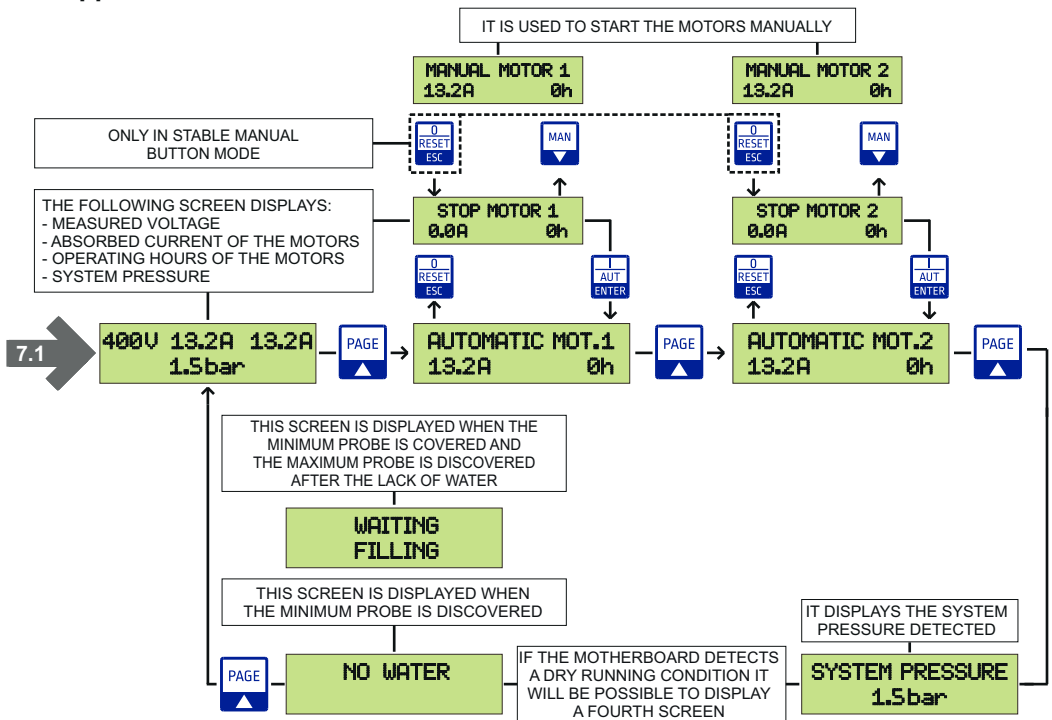
7.3 Application clean water



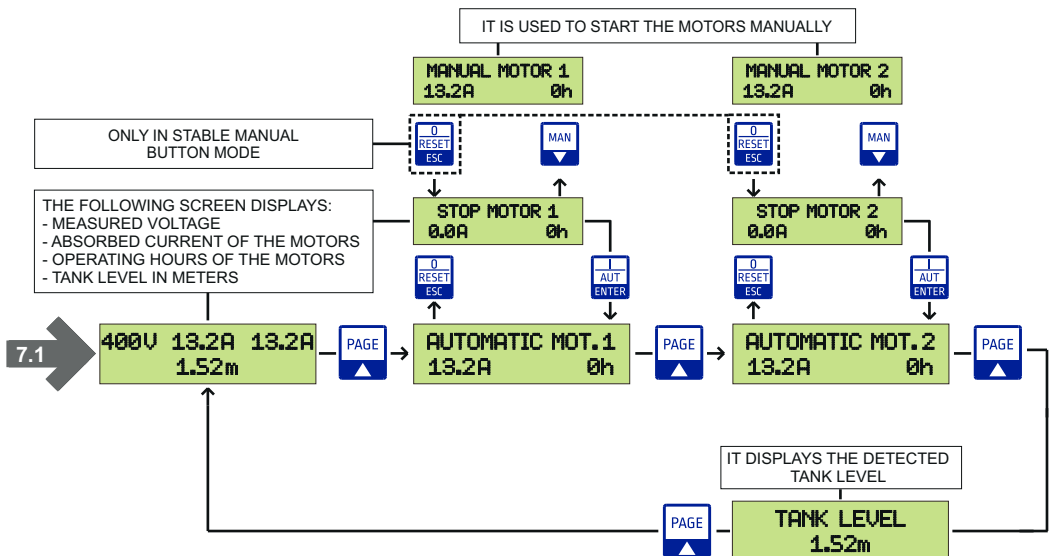
7.4 Application sewage



7.5 Application 4-20mA bar

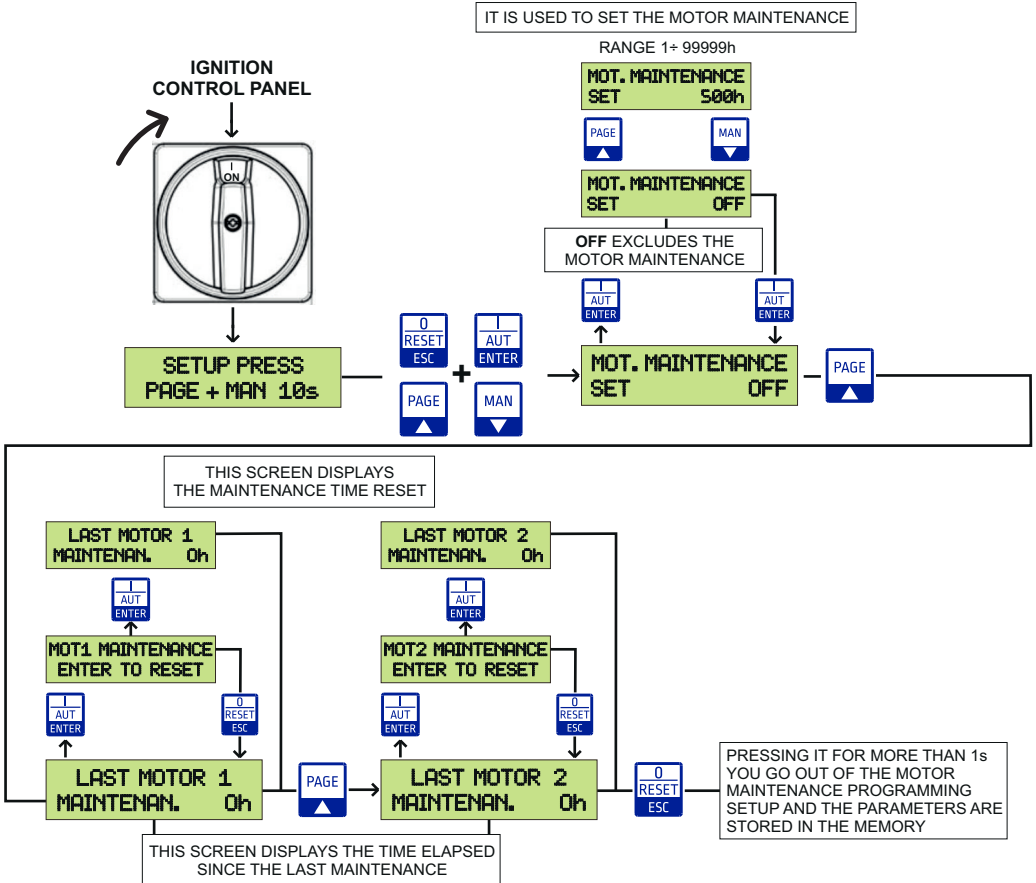


7.6 Application 4-20mA meters



8. MOTORS MAINTENANCE

8.1 Motors maintenance programming

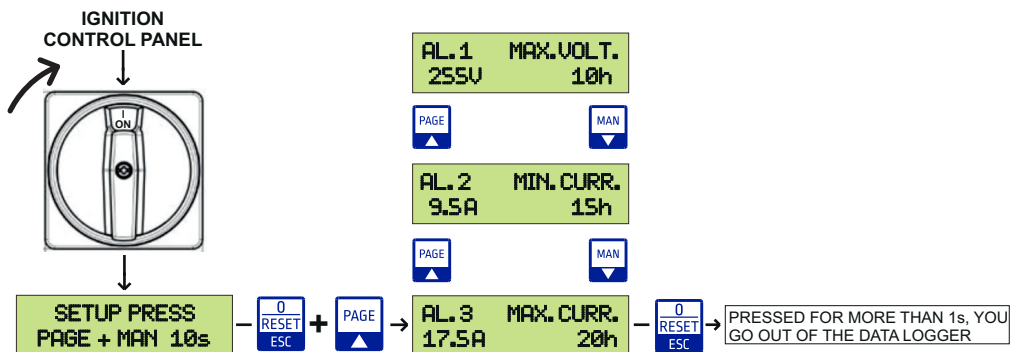


8.2 Motors maintenance messages

SCREEN	DESCRIPTION
PERFORM MAINTEN. ON MOTOR 1	Exceeded the set time, this screen will be displayed during operation, indicating to perform the motor 1 maintenance
PERFORM MAINTEN. ON MOTOR 2	Exceeded the set time, this screen will be displayed during operation, indicating to perform the motor 2 maintenance
PERFORM MAINTEN. ON MOTORS 1-2	Exceeded the set time, this screen will be displayed during operation, indicating to perform the both motors maintenance

9.1 Alarm data logger

The alarm data logger is used to display the last 20 stored alarms in descending order. The motherboard together with the alarm also records the motor operating hours in which it was generated.

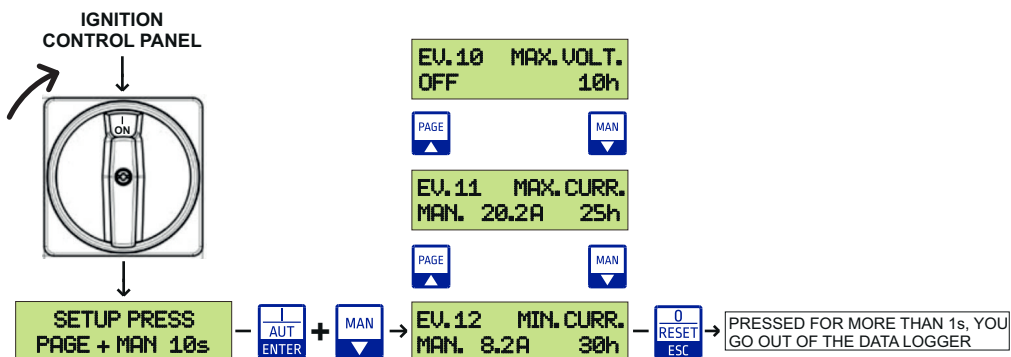


9.2 Event data logger

The event data logger is used to display the last 20 changes made in the setup relating to the motors protections in descending order:

- Minimum voltage
- Maximum voltage
- Minimum current for each motor
- Maximum current for each motor


The motherboard together with the event also records the motor operating hours in which it was generated.




10. TROUBLESHOOTING AND PROPOSED SOLUTIONS

FREQUENT PROBLEMS	CAUSES	OPERATION
Display off	No supply	Feed the control panel respecting the input voltage
	Switch set on 0	Set the switch on 1
	The flat cable inside the control panel is not connected	Connect the flat cable from the motherboard to the display
MAXIMUM CURRENT motor 1 and 2 alarm	Maximum current set on the setup less than that absorbed by the motor	Set manually the maximum current the 25% more than the nominal value
	Motor blocked or damaged	Disconnect the motor and be sure it is working properly
Pressure BOOSTER application: PRESSURE SWITCHES OFF status with low pressure system	Possible failure of the pressure switches	Check the functionality of the pressure switches and of the cable and replace if necessary
Application SEWAGE/CLEAN WATER: FLOAT SWITCHES OFF with full tank	Possible failure of the float switches or connection cable interrupted	Check the functionality of the float switches and of the cable and replace if necessary
Application 4-20mA bar: Pressure value in bar displayed in the wrong display	Possible obstruction or failure of the 4-20mA pressure transducer	Clean carefully the pressure transducer or replace if necessary
Application 4-20mA meters: The displayed level in meter is wrong	Possible obstruction or failure of the piezoresistive probe 4-20mA	Clean carefully the piezoresistive probe or replace if necessary


DATA LOGGER	SCREEN	DESCRIPTION
✓	MAX. 1 CURRENT PRESS RESET	If the current absorbed by motors 1 or 2 exceeds the one set in the setup, the motherboard will turn off the motor and the display will show the following message.
✓	MIN. 2 CURRENT PRESS RESET	If the current absorbed by motors 1 or 2 is lower than the one set in the setup, the motherboard will turn off the motor and the display will show the following message.
✓	ALARM MINIMUM VOLTAGE	If the supply voltage drops below the minimum voltage and this condition persists for 5 seconds the alarm is activated, the motor is no longer powered and you will see the following message. If the voltage is within the set range and stays there for 60 seconds, the motherboard will automatically reset the alarm.
✓	ALARM MAXIMUM VOLTAGE	If the supply voltage exceeds the maximum voltage and this condition persists for 0.5 seconds the alarm is activated, the motor is no longer powered and you will see the following message. If the voltage is within the set range and stays there for 60 seconds, the motherboard will automatically reset the alarm.
✓	ALARM LACK OF PHASE	If the motherboard detects the absence of one of the three phases R, S, or T, the display will show the following message.
✓	ALARM REV. RST PHASES	If the sense of the cycle of the input voltages R, S, o, T is inverted, the display will show the following message.
✓	MAX STARTS MOT.1 PRESS RESET	If the number of starts per hour surpasses the preset limit (for motor 1 or 2), the motherboard will stop the motor and the display will show the following screen.
✓	KLIXON MOTOR 1	If the internal temperature of motors 1 or 2 exceeds the KLIXON thermal threshold, the motherboard will turn off the motor and the display will show the following message.
	MAXIMUM LEVEL ALARM 1.50m	If the water level in the tank exceeds the level set in the ALARM LEVEL parameter, the display will show the following screen.
	MINIMUM PRESSURE PRESS RESET	If the pressure in the system falls below the value set in the MINIMUM PRESSURE parameter of the setup, the motherboard will turn off the motor and the display will show the following message.

All alarms are automatically reset except for the maximum current and maximum starts per hour which are reset by pressing the  button for 2 seconds.

In the motherboard, when any type of alarm is generated, three outputs are activated, two 12Vdc outputs respectively for siren and flashing lamp and one with pure contact relay.


By means of the  button it is possible to silence the siren output which will remain deactivated until a new alarm is generated.

12. SMALTIMENTO DI VECCHI APPARECCHI ELETTRICI ED ELETTRONICI DISPOSAL OF ELECTRICAL & ELECTRONIC EQUIPMENT

 Questo simbolo sul prodotto o sul suo imballo indica che esso non può essere trattato come rifiuto domestico. Al contrario, dovrà essere portato ad un punto di raccolta determinato per il riciclaggio degli apparecchi elettrici ed elettronici, come ad esempio:

- punti vendita, nel caso si acquisti un prodotto nuovo simile a quello da smaltire
- punti di raccolta locali (centri di raccolta rifiuti, centri locali di riciclaggio, ecc...).

AssicurandoVi che il prodotto sia smaltito correttamente, aiuterete a prevenire potenziali conseguenze negative per l'ambiente e la salute, che potrebbero essere causate da un inadeguato smaltimento di questo prodotto. Il riciclaggio dei materiali aiuterà a conservare le risorse naturali. Per informazioni più dettagliate riguardo il riciclaggio di questo prodotto, contattate per cortesia il Vs. ufficio locale, il Vs. servizio di smaltimento rifiuti domestici o il negozio dove avete acquistato questo prodotto.

 *This symbol on the product or its packaging indicates that it shall not be treated as household waste. Instead, it shall be handed over to the applicable collection point for the recycling of electrical and electronic equipment, such as for example:*

- sales points, in case you buy a new and similar product
- local collection points (waste collection centre, local recycling center etc...).

By ensuring this product is disposed of correctly, you will help prevent potential negative consequence for the environment and human health, which could otherwise be caused by inappropriate waste handling of this product. The recycling of materials will help to preserve natural resources. For more detailed information about recycling of this product, please contact your local city office, your house hold waste disposal service or the shop where you purchased the product.

13. DICHIARAZIONE DI CONFORMITA' DECLARATION OF CONFORMITY

Il costruttore:

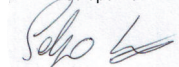
Salupo S.r.l.
C/da Pietra di Roma - Via Vicolo VI, n°2
98070 Torrenova (ME)

Dichiara che:

gli avviatori diretti **SOFT START PLUS 2** Monofase e Trifase

sono conformi ai requisiti di protezione in materia di sicurezza (bassa tensione) e di compatibilità elettromagnetica specifici previsti dalle Direttive della Comunità Europea 2006/95/CEE del 16 Gennaio 2007, 2004/108/CE del 10 Novembre 2007, 93/68/CEE del 22 Luglio 1993. Conformità CEI EN61439-1, EN 61000-6-3, EN 61000-6-1 DIN VDE 0113/EN60204-1 / IEC 204-1.

SALUPO S.r.l.
Responsabile Ufficio Tecnico
Salupo Ivan



The manufacturer:

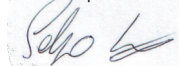
Salupo S.r.l.
C/da Pietra di Roma - Via Vicolo VI, n°2
98070 Torrenova (ME)

Declares that:

the Single-phase and Three-phase **SOFT START PLUS 2** direct starters

comply with the specific protection prerequisites concerning both safety (low voltage) and the electromagnetic compatibility provided for by the European Community laws 2006/95/CEE of 16th January 2007, 2004/108/CE of 10th November 2007, 93/68/CEE of 22th July 1993. Compliance CEI EN61439-1, EN 61000-6-3, EN 61000-6-1 DIN VDE 0113/EN60204-1 / IEC 204-1.

SALUPO S.r.l.
Technical Dep. Manager
Salupo Ivan



14. CERTIFICATO DI GARANZIA WARRANTY CERTIFICATE

Gentile Cliente,

La Salupo S.r.l. desidera ringraziarLa per la preferenza accordata. Il prodotto da Lei acquistato è coperto da garanzia come di seguito illustrato. Garantiamo la qualità e il buon funzionamento dei nostri prodotti fino a 24 mesi, a partire dalla data di acquisto, contro difetti di fabbricazione e di realizzazione eccetto per i seguenti quadri per i quali garantiamo 12 mesi: **SQ702.xx; SQ712.xx; SQ722.xx; SQ687.xx/SS; SQ697.xx/SS; SQ696.xx/SS**. La Salupo S.r.l. si assume l'impegno di riparare o di sostituire gratuitamente il vostro prodotto nel caso in cui ricorrano le presenti condizioni:

1. I prodotti resi nell'ambito della garanzia devono essere accompagnati dalla descrizione del difetto riscontrato, dalla prova dell'acquisto del prodotto (fattura) e dai dettagli di contatto: nominativo, numero di telefono, indirizzo completo – via o piazza, codice di avviamento postale, città e provincia.
2. I prodotti restituiti alla Salupo S.r.l. devono essere imballati in modo adeguato. La Salupo S.r.l. declina ogni responsabilità per i prodotti perduti o danneggiati durante il trasporto dal cliente.
3. L'utilizzo dei prodotti deve avvenire in piena conformità con le istruzioni operative fornite nella confezione. La Salupo S.r.l. declina ogni responsabilità per danni cagionati da caduta, uso scorretto, alterazione o negligenza.
4. Questa garanzia non incide sui diritti del consumatore sanciti dalla normativa vigente.

Salupo S.r.l.

Dear customer,

*Salupo S.r.l. would like to thank you for your preference. The product you have purchased is covered by the warranty as shown below. We guarantee the quality and smooth operation of our products up to 24 months, starting from the date of purchase, against manufacturing defects and except for the following items for which we guarantee up to 12 months: **SQ702.xx; SQ712.xx; SQ722.xx; SQ687.xx/SS; SQ697.xx/SS; SQ696.xx/SS**. Salupo S.r.l. undertakes to repair or replace your product free of charge in the event that these conditions are met:*

- 1. The products returned as part of the warranty must be accompanied by the description of the defect found, the proof of purchase of the product (invoice) and contact details: name, telephone number, complete address - street or square, postal code, city and province.*
- 2. The products returned to Salupo S.r.l. must be packaged appropriately. Salupo S.r.l. declines all responsibility for products lost or damaged during transport by the customer.*
- 3. The use of the products must be in full compliance with the operating instructions provided in the package. Salupo S.r.l. declines any responsibility for damages caused by fall, misuse, alteration or negligence.*
- 4. This guarantee does not affect the rights of the consumer as set out in current legislation.*

Salupo S.r.l.



**C/da Pietra di Roma
Via Vicolo VI, n°2
98070 Torrenova (ME) ITALY
Tel.:+39 - 0941 - 950216
Fax:+39 - 0941 - 958777
www.salupoquadri.com
e-mail: info@salupoquadri.com**

